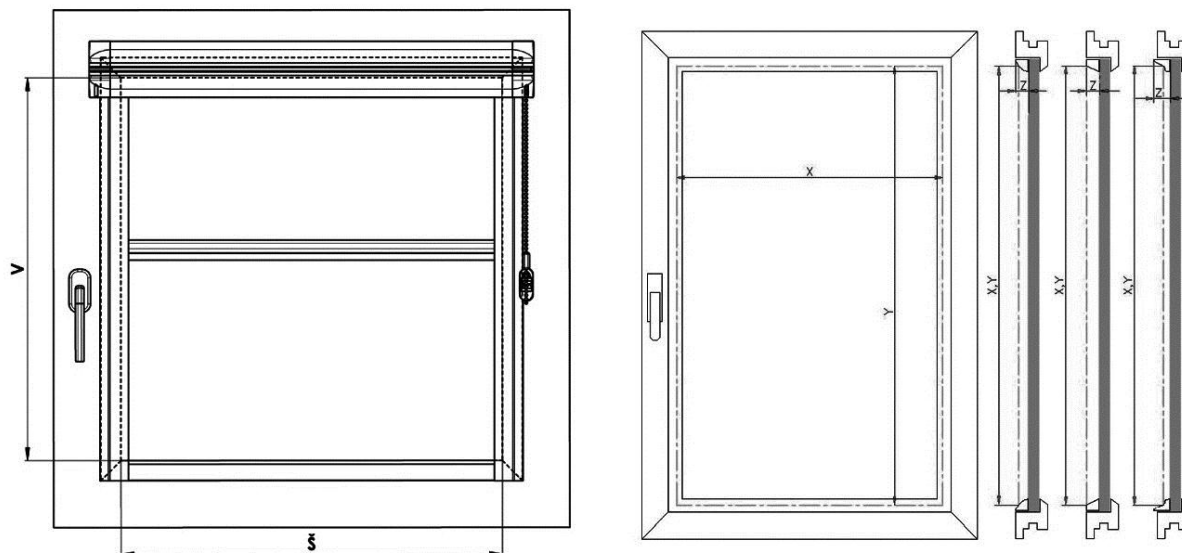


INTERIÉROVÁ ROLETA ROLLITE

ROLLITE S PLOCHOU VODÍCÍ LIŠTOU

NÁKRES VYMĚŘENÍ V PŘÍPADĚ RŮZNÝCH ZASKLÍVACÍCH LIŠŤ



1. VYMĚŘENÍ

ŠÍŘKU A VÝŠKU SVĚTLÉHO OTVORU V OKENNÍM KŘÍDLE MĚŘÍME TÍMTO ZPŮSOBEM:

š (šířka)

Měříme od levého vrcholu zasklívací lišty k pravému vrcholu zasklívací lišty a to nahoře, v místě uchycení rolety. U oken s kolmou zasklívací lištou se šířka rolety rovná šířce skla včetně případného gumového či silikonového těsnění. V případě předsazených, či jinak tvarovaných zasklívacích lišt je vyměření nutno konzultovat s výrobcem.

Šířku rolety vyrábíme s přesností na **milimetry** od šíře **300 mm** do šíře **1 400 mm**.

Rozměry mimo stanovené limity je nutno konzultovat s výrobcem.

v (výška)

Měříme obdobně jako šířku a to od horního vrcholu zasklívací lišty ke spodnímu vrcholu zasklívací lišty, který zapíšeme do objednávkového formuláře rolety Rollite. Výšku rolety vyrábíme s přesností na **milimetry** do výšky **1 700 mm**.

Maximální garantovaná plocha: 1,5 m²

Rozměry mimo stanovené limity je rovněž nutno konzultovat s výrobcem.

2. MONTÁŽ

Montáž provádějte výhradně podle tohoto návodu, vyhněte se tak zbytečným montážním chybám, popřípadě dalším nepřijemnostem s nimi souvisejícími.

POMŮCKY K MONTÁŽI:

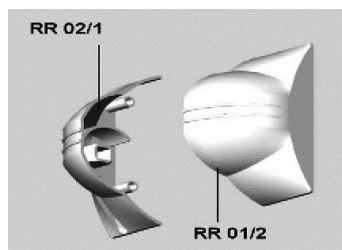
- svinovací metr
- tužka
- akumulátorová vrtačka, bit PZ2
- vrtáky

	Pro montáž boční desky P+L	Pro uchycení horního profilu	pro uchycení vymezovače řetízku
vrut	3 x 12	3 x 20	3,9 x 16
vrták Ø	2 mm	-----	3 mm

KONTROLA:

- před montáží doporučujeme provést kontrolu všech dílů při dodávce zboží, tím předejdeme možným problémům. Případné nedostatky, popř. připomínky týkající se montáže, nebo rolety sdělte prosím výrobci.

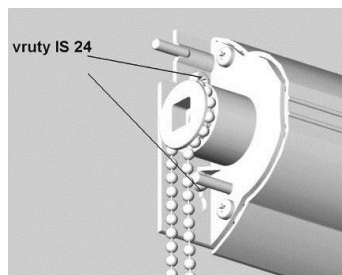
MONTÁŽ ROLETY ROLLITE:



Sundejte pomocí rovného šroubováku boční kryty RR 02/1 a RR 01/2 (při ovládní vlevo) rolety.

Pozor, tímto se uvolní navijecí válec RR15 s látkou, proto je lepší zajistit jej prsty proti pohybu dolů. Přiložte roletu na okenní křídlo a zkontrolujte, zda odpovídá šíři okna. Proveďte kontrolu, zda se ovládání nachází na správné straně, doporučujeme poznačit si pozici vrtů otvory v obou bočních deskách na zasklívací lišty okenního křídla, dbejte přitom na vodorovnou poloh u rolety!

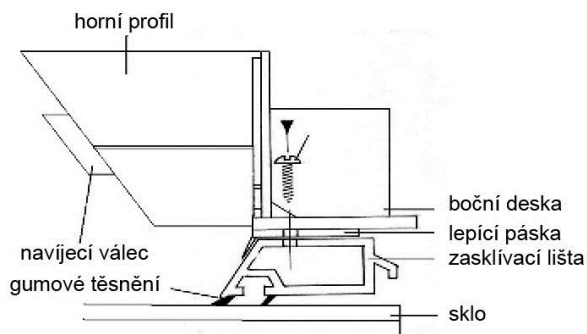
Doporučujeme zkontrolovat počet a typ dodaných vrtů a předvrtat čtyři otvory pro uchycení rolety tenkým vrtákem.



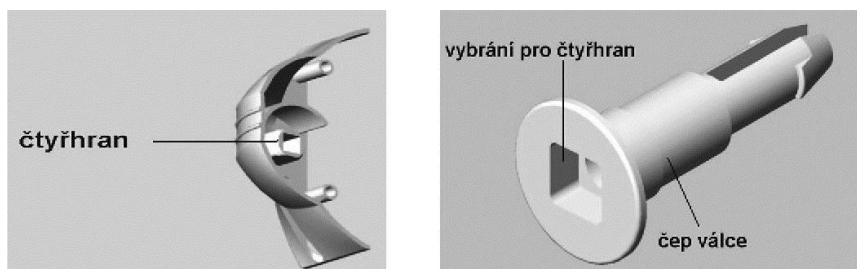
Pomocí dvou vrtů IS 24 přišroubujte roletu do zasklívacích lišt na levé straně a stejně tak na pravé straně. V případě předsazených, či jinak tvarovaných zasklívacích lišt, nutno roletu i vodící lišty vypodložit podložkami (nejsou součástí dodávky). Obrázek vlevo znázorňuje horní přichycení bočních krytek vruty k zasklívací liště okenního křídla. Obrázek dole zase montáž rolety k zasklívací liště okna pohledem shora. Dbejte zvýšené opatrnosti při volbě délky vrtů pro různé hloubky zasklívacích lišt (standardně se dodává vrut 3 x 12 mm). Mohlo by dojít ke kontaktu vrutu s vakuovým dvojsklem a k jeho poškození. Není-li možno použít k upevnění rolety vrtů, podlepte vrchní část

horního profilu RR 07 po celé jeho šíři oboustrannou lepící páskou, stejně jako spodní plochy obou bočních desek a roletu přilepte k předem očištěnému a odmaštěnému oknu.

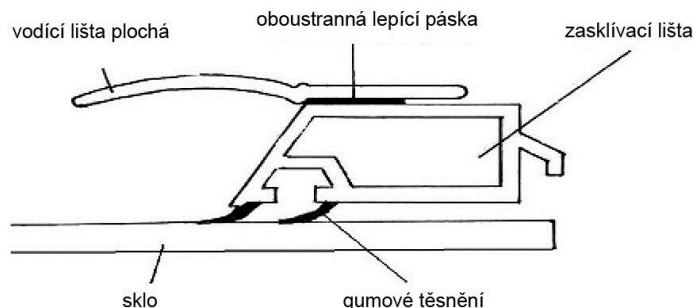
Upozornění: Pro montáž rolety Rollite musí být min. hloubka zasklívací lišty 14 mm.



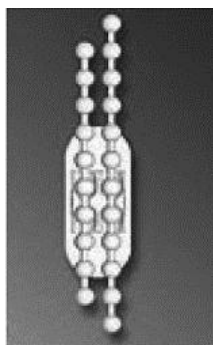
Nasaďte boční kryt na opačné straně ovládání. Nasaďte boční kryt rolety (dle spodního obrázku) na straně ovládání tak, aby vystupující čtyřhran bočního krytu zapadnul do vybrání v čepu válce.



Zkontrolujte správnou délku vodících lišt, sundejte ochrannou vrstvu oboustranné lepicí pásky a vodící lišty nalepte na zasklívací lišty dle spodního obrázku.

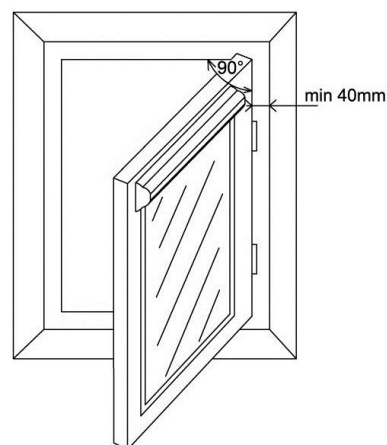


Nastavte dolní doraz takto: spusťte roletu do úrovně spodní polohy a nasaďte na řetízek spojku řetízku tak, aby se dotýkala horní boční krytky a zacvaknutím jej spojte. Přišroubujte vymezořovač řetízku.



Upozornění:

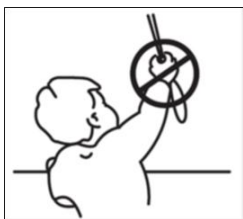
Aby bylo dosaženo otevření okna na 90°, musí být vzdálenost mezi rámem okenního křídla a špaletou minimálně 4 cm



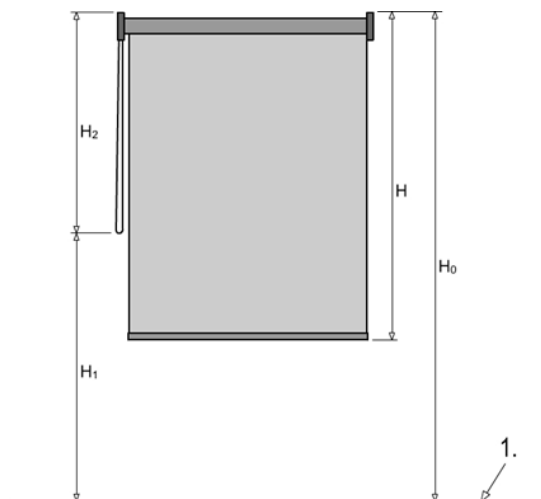
Zkontrolujte opakovaně funkčnost rolety

Platnost návodu: 1. 9. 2014

POZOR!!!



Podle normy EN 13120:2014 musí být žaluzie instalována v souladu s následujícími instrukcemi:

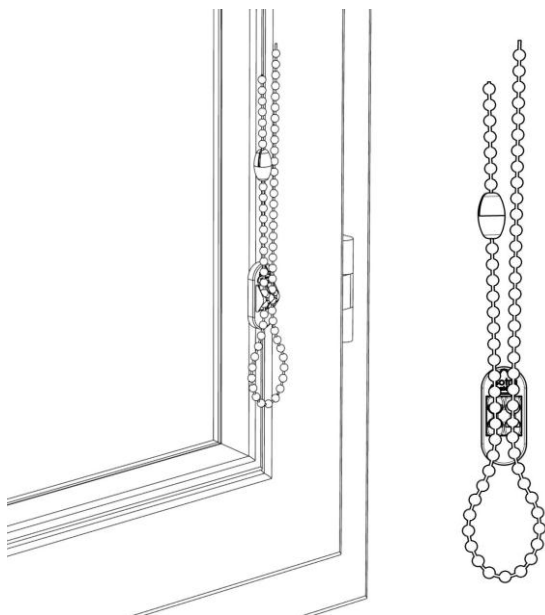


V případě použití rozpadající spojky:

Délka řetízku musí být omezena následujícím způsobem:

- 1) Pokud není specifikována montážní výška (H_0), bude délka řetízku (H_2) menší než nebo rovna $2/3$ výšky žaluzie (viz obrázek 1): $H_2 \leq 2/3 H$.
- 2) Pokud je montážní výška (H_0) zadána, bude vzdálenost od podlahy ke spodní části tahacího lanka (H_1) alespoň 0,6 m: $H_1 > 0,6 \text{ m}$.

Nebezpečná smyčka je odstraněna v průběhu postupného působení zatížení 6kg nebo nejpozději do 5s po působení.



NA KAŽDÝ KONEC ŘETÍZKU NASADIT JEDNU POLOVINU SPOJKY A NÁSLEDNĚ SPOJKU SPOJIT

Názorná montáž

