

ISOTRA®

TECHNICKÝ MANUÁL

BIOKLIMATICKÁ PERGOLA ARTOSI



Obsah

ARTOSI	3
Základní specifikace	4
Technická specifikace	9
Volitelné příslušenství	21
ARTOSI GLASS	25
Posuvný rámový systém zasklení	26
Základní specifikace výrobku	27
Možnosti provedení	29
Montáž	34
Posuvný bezrámový systém zasklení	37
Základní specifikace výrobku	38
Možnosti provedení	40
Montáž	48
Vyměření a montážní návod pro posuvné systémy zasklení	49

ISOTRA *Quality*

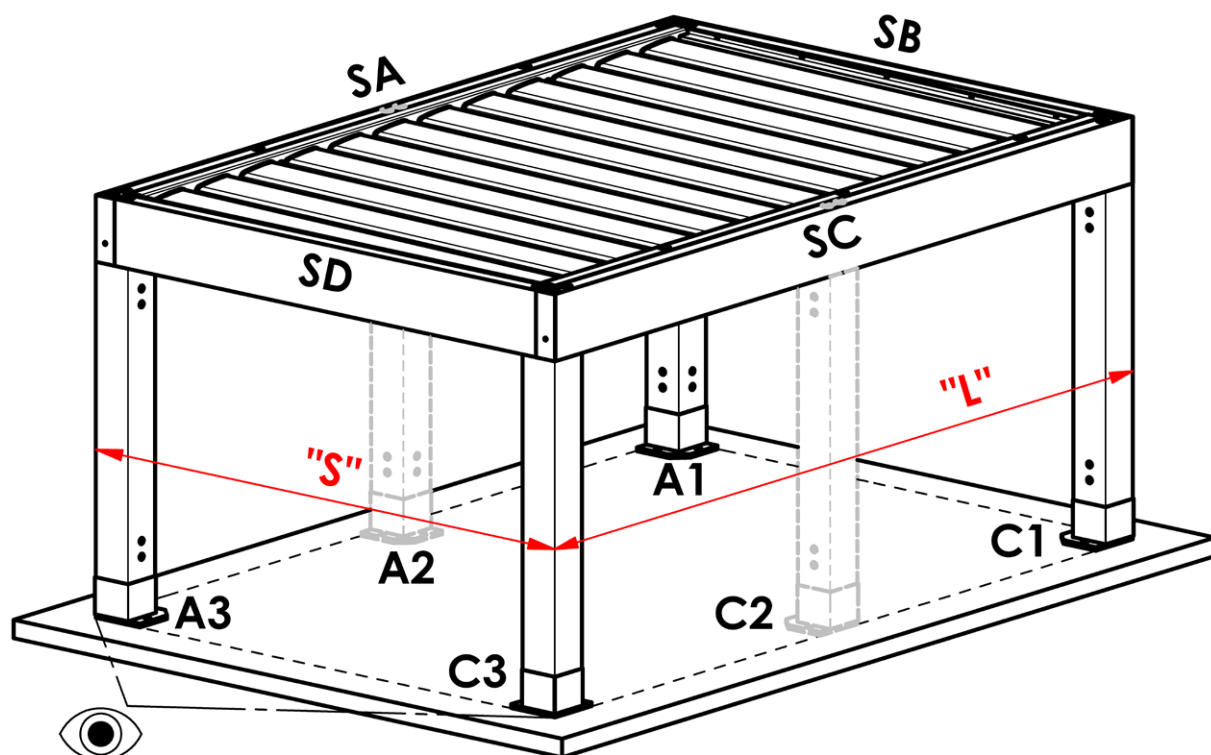
Značka symbolizující mnohaletou tradici, nevyčísitelné investice do vlastního vývoje, používání kvalitních materiálů, technologickou vyspělost, spolehlivou práci stovek zaměstnanců a mnoho dalších parametrů, které tvoří jeden celek – finální výrobek společnosti ISOTRA.



- ▲ Bioklimatická pergola je vyráběna s vysokou přesností
- ▲ Možnost umístit stojky mimo rohy pergoly
- ▲ Nízká zástavní výška střešního profilu včetně otevření lamel – celkem 25 cm
- ▲ Možnost rozdělení lamel střešky pergoly do dvou nezávislých sekcí, samostatně ovladatelných
- ▲ Čistý a elegantní design
- ▲ Jednoduchá montáž / demontáž lamel a velká variabilita sestavení pergoly
- ▲ Úhel otevření lamel až 130°
- ▲ Spádování lamel 16 mm
- ▲ Možnost až celoobvodového LED osvětlení, teplý nebo studený odstín
- ▲ Možnost instalovat screenové rolety, nebo posuvné zasklení
- ▲ Odolnost proti větru tř. 6
- ▲ Vlastní vývoj a výroba

ARTOSI

Základní specifikace



SA, SC – Obvodový rám – Délkový
 SB, SC – Obvodový rám – Šířkový
 A1, A3, C1, C3 – Stojky rohové
 A2, C2 – Stojky dodatečné

„S“ – Největší šířka pergoly
 „L“ – Největší délka pergoly

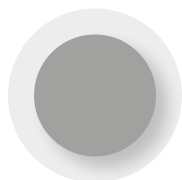
👁️ - Směr pohledu na pergolu

Barvy

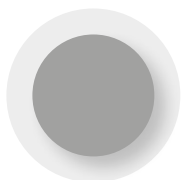
RAL 9006 světle stříbrná
 RAL 9006S světle stříbrná struktura
 RAL 9007 stříbrná
 RAL 9007S stříbrná struktura
 RAL 9010M bílá matná
 RAL 9010S bílá struktura
 RAL 7016M antracitově šedá matná

RAL 7016S antracitově šedá struktura
 RAL 8014M hnědá matná
 RAL 8014S hnědá struktura
 DB 702 perleťově světle šedá
 DB 703 perleťově tmavě šedá

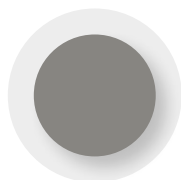
Ostatní barvy RAL na vyžádání za příplatek



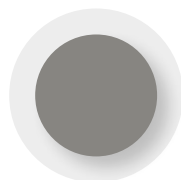
RAL 9006



RAL 9006 S



RAL 9007



RAL 9007 S



RAL 9010 M



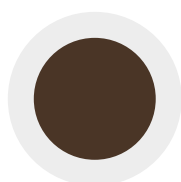
RAL 9010 S



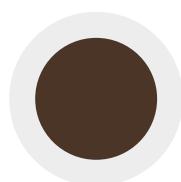
RAL 7016 M



RAL 7016 S



RAL 8014 M



RAL 8014 S



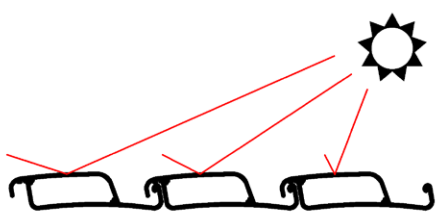
DB 702



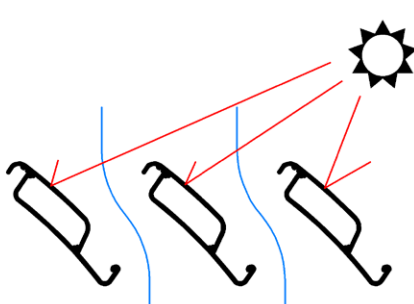
DB 703

Funkce bioklimatické pergoly

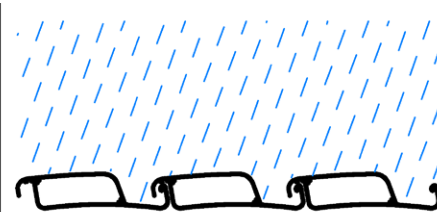
Ochrana proti slunci



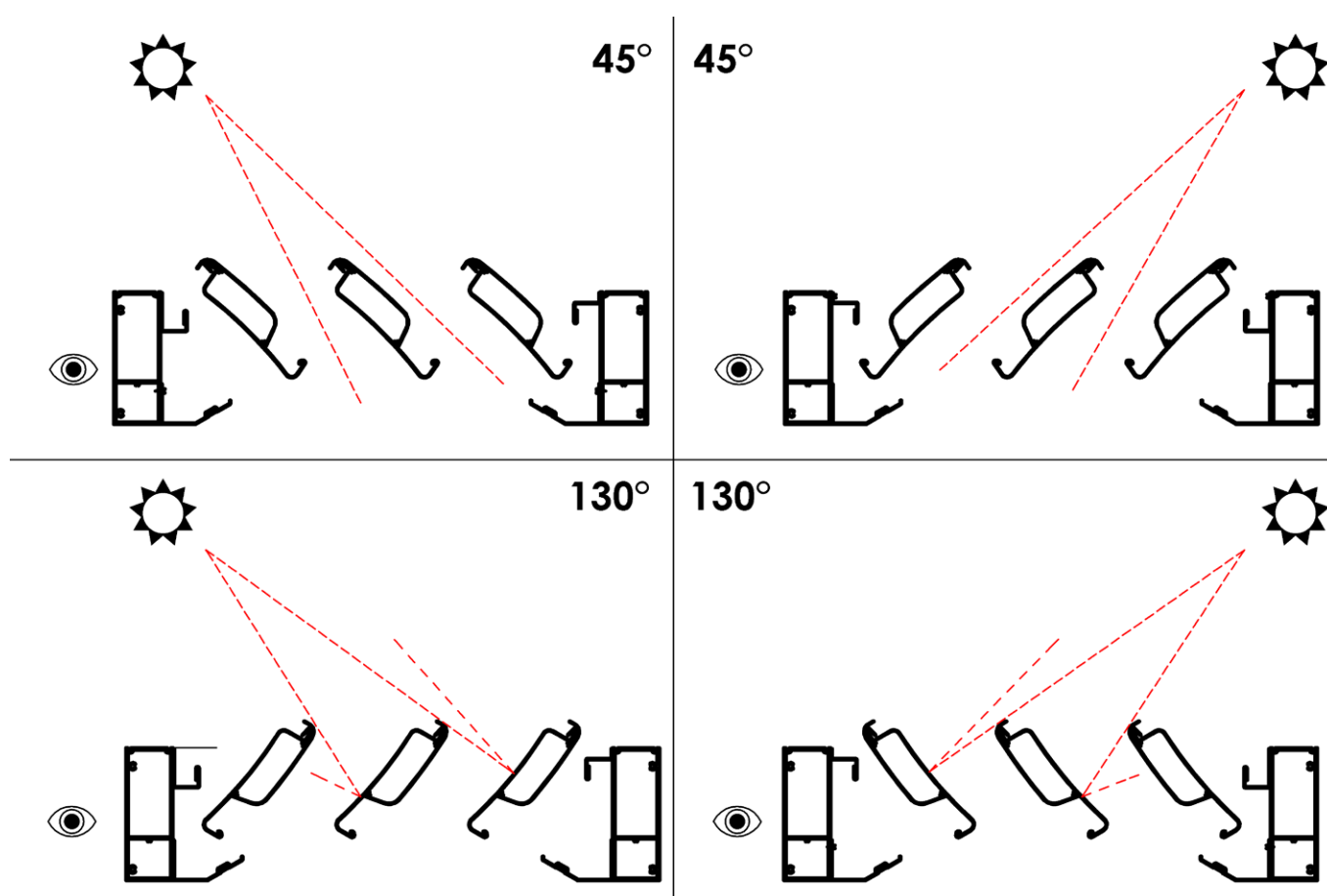
Ochrana proti slunci s chlazením



Ochrana proti dešti



Bioklimatická pergola je stínící prvek a slouží k ochraně proti slunci. Naklápění lamel umožňuje větrání prostoru pod střechou se zachováním funkce stínění. Pergola slouží také jako ochrana proti dešti. Voděodolnost je však vzhledem ke konstrukci výrobku omezena. Bližší informace naleznete v kapitole: Základní specifikace – Odolnost proti vodě.



Ovládání / Pohon lamel

Motorické otevírání, naklápění a zavírání hliníkových lamel ve střeše pergoly.

230V, 50Hz.

Ovládání je možné po drátě pomocí ovládání fáze, nebo bezdrátové systémem SOMFY IO.

Odolnost proti vodě

Jedná se o bioklimatickou pergolu nikoli o plnohodnotnou střechu.

Pergola je otevřená venkovní konstrukce, není srovnatelná s uzavřenou, tepelně, vodě odolnou a větru odolnou zimní zahradou.

Nábytek, podlaha, vybavení atd. musí být vhodné pro venkovní použití.

Výrobek s ohledem na pohyblivou konstrukci střechy nemusí být vždy za všech podmínek vodotěsný, přestože každá z pohyblivých lamel střechy je vybavena těsnícím prvkem po celé své délce.

Při dešti dopadající jednotlivé kapky vody do okapu pergoly mohou odstříknout do prostoru pod pergolu (vždy záleží na aktuální intenzitě deště a daných povětrnostních podmínkách).

Pergola je schopna odvést množství vody odpovídající dešti o intenzitě:

50l / m² / h při ploše do 12 m² a současně délce strany do 4m, s jedním odtokem

50l / m² / h při ploše do 24 m² a současně délce strany do 7m, se dvěma odtoky

70l / m² / h při ploše nad 24m² a současně délce strany do 7m, se třemi odtoky

Odtoky vody jsou řešeny ve stojkách pergoly.

Výše uvedené hodnoty platí za podmínky, že jsou všechny odtoky umístěny na protilehlé straně vůči motorům.

Výše uvedené hodnoty platí za podmínky, že je pergola samostatně stojící. V případě, že je pergola přistavena k dalšímu objektu, je třeba brát v potaz možnost, že množství vody, které pergola bude muset odvést se může lišit.

Vlivem rozdílných teplot nad a pod pergolou může za chladného počasí na spodní straně a v konstrukci pergoly kondenzovat voda.

Odolnost proti větru

Pergola v zavřeném stavu odolává větru většímu než nejvyšší třída 6 dle ČSN 13561 (více než 88km/h).

Pergola v otevřeném stavu odolá větru o rychlosti 40km/h.

Odolnost proti sněhu

Sněhové oblasti odpovídající únosnosti stínící plochy pergoly

a) není zabráněno sklouzávání sněhu ze stínící plochy pergoly

Šířka pergoly [mm]	4500	4000	3500	3000
Pn [kN/m²]	0,98	1,23	1,59	1,88
Sněhová oblast	II	III	III	IV

b) na okraji stínící plochy pergoly jsou překážky, které způsobují vršení sněhu na stínící ploše.

Pergola je přistavena k vyšší svislé stěně nebo stěnám.

Šířka pergoly [mm]	4500	4000	3500	3000
Pn [kN/m²]	0,98	1,23	1,59	1,88
Sněhová oblast	Nevyhovuje	I	I	II

Pn = únosnost stínící plochy (tzn. maximální dovolené zatížení střechy pergoly v kN/m²)

Podrobnosti výpočtů použitých v protokolu jsou archivovány zkušební laboratoří.

Výpočet proveden dle ČSN EN 1991-1-3

Při sněžení musí být lamely otevřeny v pozici 90°.

Při námraze je zakázáno pohybovat lamelami, toto může vést k poškození produktu.

V případě, že je pergola přistavena k dalšímu objektu se šikmou střechou, je třeba brát v potaz množství sněhu, kterým může být pergola zatížena.

Standardní rozměry

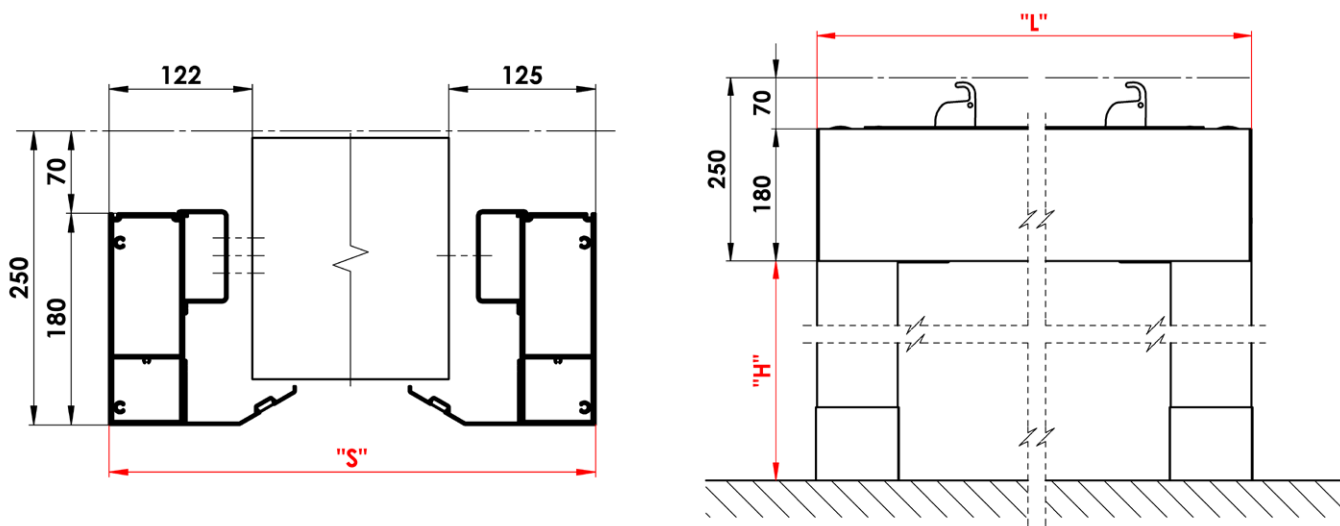
Pergola	Provedení	Délka „L“		Šířka „S“ (mm)		Podchozí výška Rozměr „H“ (mm)		Garantovaná plocha (m ²)
		min.	max.	min.	max.	min.	max.	max.
ARTOSI	motor	1440	7000*	1000	4500**	500	3000	31,5

*Od výsuvu 5 400 mm je nutné pergolu rozdělit na 2 sekce (2 ks motorů).

Od výsuvu 6 121 mm má pergola 6 ks stojek.

**Do šířky 4000 mm je nosnost lamel do 116 kg/m². Od šířky 4000 mm je nosnost lamel do 90 kg/m².

Zástavbové rozměry



„S“ – Šířka pergoly

„L“ – Délka pergoly

„H“ – Podchozí výška konkrétní stojky

Délková roztažnost

Když se teplota hliníku zvýší, kov se roztáhne; tento jev se nazývá tepelná expanze. Koeficient tepelné expanze hliníkové slitiny je 23,5 $\mu\text{m}/(\text{m} \cdot \text{K})$.

Příklad:

Hliníkový profil při teplotě 20 °C měří 7000mm, zahřeje-li se na teplotu 50 °C – pergola ve slunečném dni, bude následně díky tepelné expanzi měřit 7005mm. Jako výsledek změny teploty hliníku dojde k nárůstu délky v hodnotě +5 mm.

Při zástavbě pergoly do okolních staveb je důležité vzít v úvahu, že může docházet k rozměrovým změnám pergoly s ohledem na okolní teplotu.

Při zaměřování a zástavbě screenových rolet do pergoly je důležité vzít v úvahu teplotní roztažnost hliníkového profilu ve vztahu k teplotě okolního prostředí. Doporučujeme zaměřování provádět při okolní teplotě 23 \pm 5°C.

Tolerance rozměrů

Délka	Tolerance	Šířka	Tolerance	Podchozí výška	Tolerance
do 2000 mm	± 2,4	do 2000 mm	± 2,4	od 500 mm do 3000 mm	+20/-10 - stavitelná
do 3000 mm	± 2,6	do 3000 mm	± 2,6		
do 4000 mm	± 2,8	do 4000 mm	± 2,8		
do 5000 mm	± 3	do 4500 mm	± 3		
do 6000 mm	± 3,2				
do 7000 mm	± 3,4				

Počet lamel vůči délce pergoly

L	1440	1620	1800	1980	2160	2340	2520	2700	2880	3060	3240	3420	3600	3780	3960	4140
ks	7	8	9	10	11	12	13	14	15	16	17	18	19	20	21	22
L	4320	4500	4680	4860	5040	5220	5400	5580	5760	5940	6120	6300	6480	6660	6840	7000
ks	23	24	25	26	27	28	29	30	31	32	33	34	35	36	37	37

Orientační hmotnost pergoly [kg]

L/S	2000	2500	3000	3500	4000	4500
1440	123	139	155	171	188	204
1620	131	148	166	183	201	218
1800	139	158	176	195	214	232
1980	147	167	187	207	227	247
2160	155	176	197	219	240	261
2340	163	186	208	230	253	275
2520	172	195	219	242	266	289
2700	180	204	229	254	279	303
2880	188	214	240	266	292	318
3060	196	223	250	277	305	332
3240	204	233	261	289	318	346
3420	212	242	271	301	331	360
3600	221	251	282	313	343	374
3780	229	261	293	325	356	388
3960	237	270	303	336	369	403
4140	245	279	314	348	382	417
4320	253	289	324	360	395	431
4500	261	298	335	372	408	445
4680	270	308	345	383	421	459
4860	278	317	356	395	434	473
5040	286	326	367	407	447	488
5220	294	336	377	419	460	502
5400	302	345	388	430	473	516
5580	311	354	398	442	486	530
5760	319	364	409	454	499	544
5940	327	373	419	466	512	558
6120	335	383	430	478	525	573
6300	343	392	441	489	538	587
6480	351	401	451	501	551	601
6660	360	411	462	513	564	615
6840	368	420	472	525	577	629
7000	376	429	483	536	590	643

ARTOSI

Technická specifikace

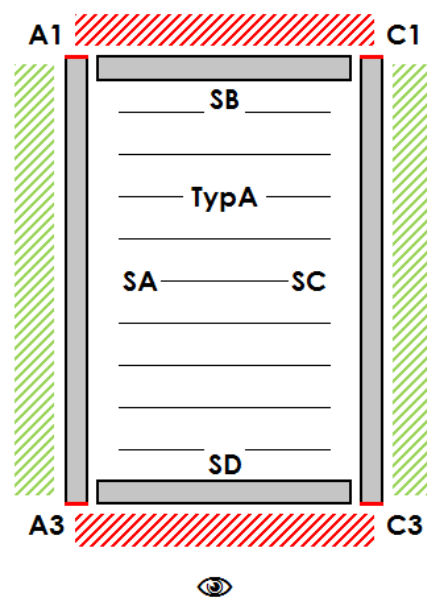
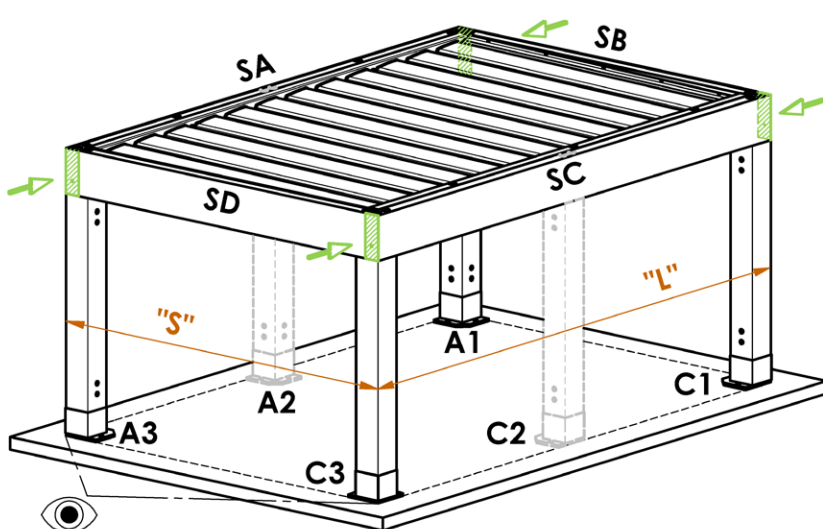
Typy montáže

U pergoly ARTOSI je možno si zvolit 3 typy montáže. Každý typ montáže se hodí do jiného zástavbového prostoru. Všechny typy montáže jsou určeny pro postupnou montáž (není potřeba skládat rám na zemi a pak zvedat pomocí zvedáků).

Typ A

Možnost zástavby

- volně stojící, na 4 až 6 stojkách
- možnost kotvení přes obvodový rám SA / SC k sousední stavbě, bez nutnosti použít stojky na kotvené straně
- strany SA a SC mohou být obestavěny
- před stranami SB a SD musí být vždy minimální manipulační prostor 700mm

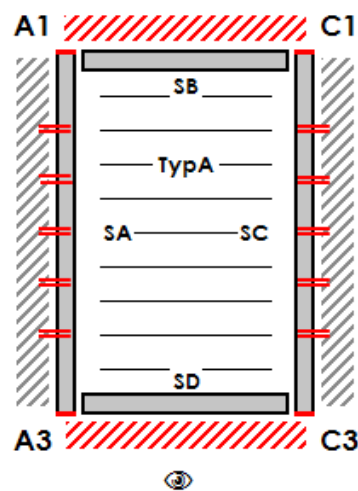
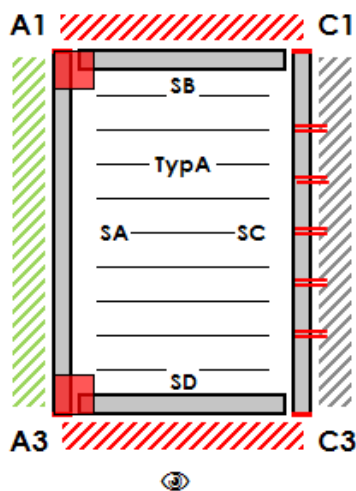
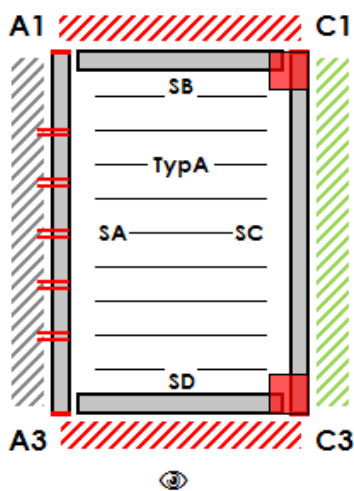


SA, SC – Obvodový rám – Délkový
 SB, SC – Obvodový rám – Šířkový
 A1, A3, C1, C3 – Stojky rohové
 A2, C2 – Stojky dodatečné

„S“ – Největší šířka pergoly
 „L“ – Největší délka pergoly

👁 - Směr pohledu na pergolu

Příklady možných zástaveb pergoly typu A s ohledem na okolí



- Kotvená strana: SA
- Povinná stojka: C1 / C3
- Volitelná stojka: A1 / A2 / A3 / C2

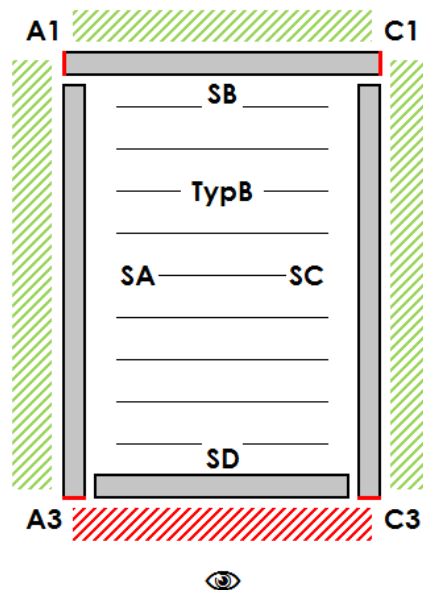
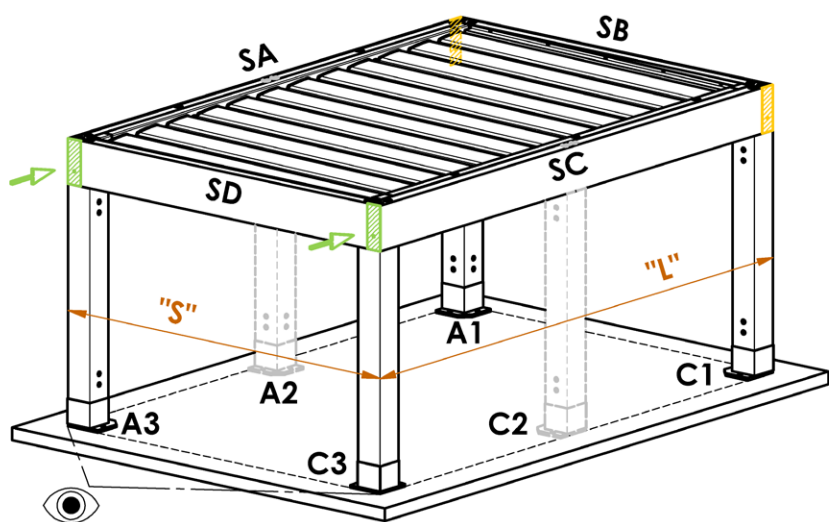
- Kotvená strana: SC
- Povinná stojka: A1 / A3
- Volitelná stojka: A2 / C1 / C2 / C3

- Kotvená strana: SA / SC
- Povinná stojka: -
- Volitelná stojka: A1 / A2 / A3 / C1 / C2 / C3

Typ B

Možnost zástavby

- volně stojící, na 4 až 6 stojkách
- možnost kotvení přes obvodový rám SA / SB / SC k sousední stavbě, bez nutnosti použít stojky na kotvené straně
- strany SA / SB / SC mohou být obestavěny
- před stranou a SD musí být vždy minimální manipulační prostor 700mm

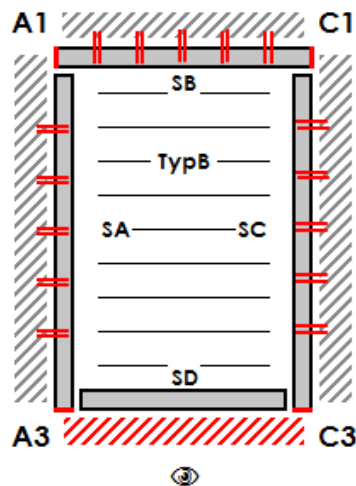
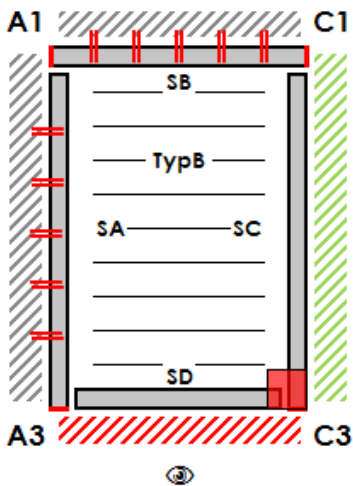
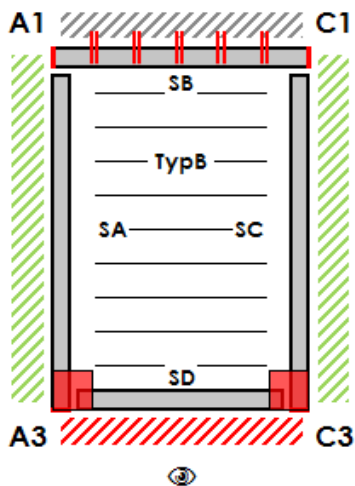


SA, SC – Obvodový rám – Délkový
 SB, SC – Obvodový rám – Šířkový
 A1, A3, C1, C3 – Stojky rohové
 A2, C2 – Stojky dodatečné

„S“ – Největší šířka pergoly
 „L“ – Největší délka pergoly

👁 - Směr pohledu na pergolu

Příklady možných zástaveb pergoly typu B s ohledem na okolí



- Kotvená strana: SB
- Povinná stojka: A3 / C3
- Volitelná stojka: A1 / A2 / A3 / C1 / C2

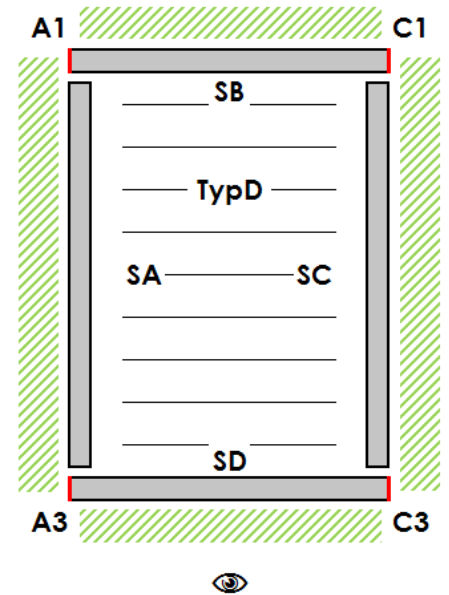
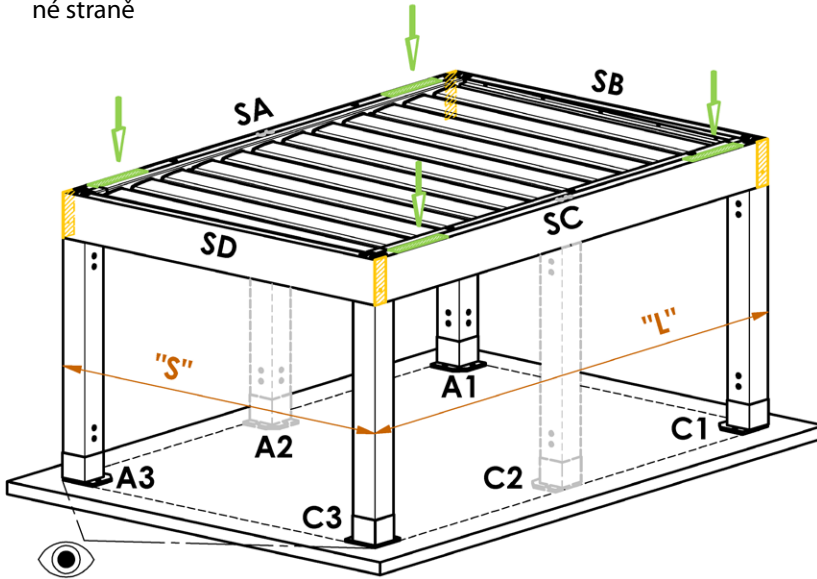
- Kotvená strana: SA / SB
- Povinná stojka: C3
- Volitelná stojka: A1 / A2 / C1 / C2 / C3

- Kotvená strana: SA / SB / SC
- Povinná stojka: -
- Volitelná stojka: A1 / A2 / A3 / C1 / C2 / C3

Typ D

Možnost zástavby

- volně stojící, na 4 až 6 stojkách
- možnost kotvení přes obvodový rám SA / SB / SC / SD k sousední stavbě, bez nutnosti použít stojky na kotvené straně
- strany SA / SB / SC / SD mohou být obestavěny
- Nad stranami SA / SC musí být vždy minimální manipulační prostor 700mm

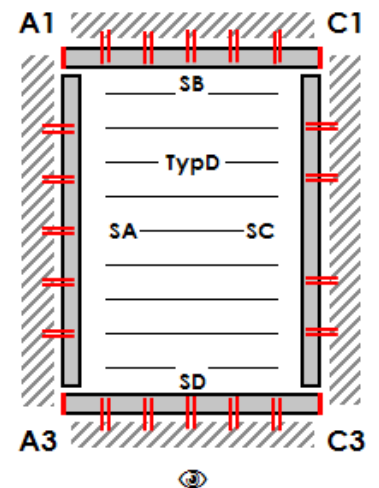
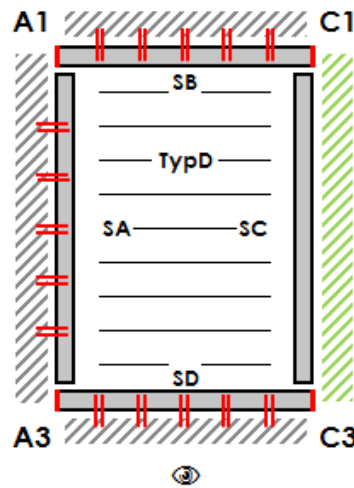
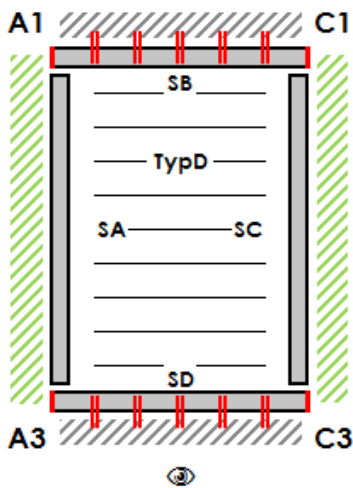


SA, SC – Obvodový rám – Délkový
 SB, SC – Obvodový rám – Šířkový
 A1, A3, C1, C3 – Stojky rohové
 A2, C2 – Stojky dodatečné

„S“ – Největší šířka pergoly
 „L“ – Největší délka pergoly

👁 - Směr pohledu na pergolu

Příklady možných zástaveb pergoly typu D s ohledem na okolí



- Kotvená strana: SB / SD
- Povinná stojka: -
- Volitelná stojka: A1 / A2 / A3 / C1 / C2 / C3

- Kotvená strana: SA / SB / SD
- Povinná stojka: -
- Volitelná stojka: A1 / A2 / A3 / C1 / C2 / C3

- Kotvená strana: SA / SB / SC / SD
- Povinná stojka: -
- Volitelná stojka: A1 / A2 / A3 / C1 / C2 / C3

Kotvení rámu

Kotvením rámu se rozumí nosné uchycení rámu pergoly přes kotevní otvory do okolní nosné konstrukce. Pergola je dodávána s předvrtanými kotevními otvory. Na těchto otvorech pergola vyvíjí zátěžové síly dle rozměru a vnějších podmínek viz příložená tabulka.

Aby bylo kotvení rámu pergoly považováno za nosné je potřeba zvolit takový kotevní materiál, který je vhodný pro použití na nosné konstrukce a je dostatečně dimenzován pro přenesení zátěžových sil viz příložená tabulka.

Výrobce nenes odpovědnost za špatně zvolený kotevní materiál.

Výrobce neodpovídá za důsledky spojené s nevhodným, či nedostatečným ukotvením do okolní nosné konstrukce. Uživatel bere na vědomí, že může docházet např. k průniku vody mezi konstrukcí pergoly a fasádou domu.

Kotvené strany pergoly

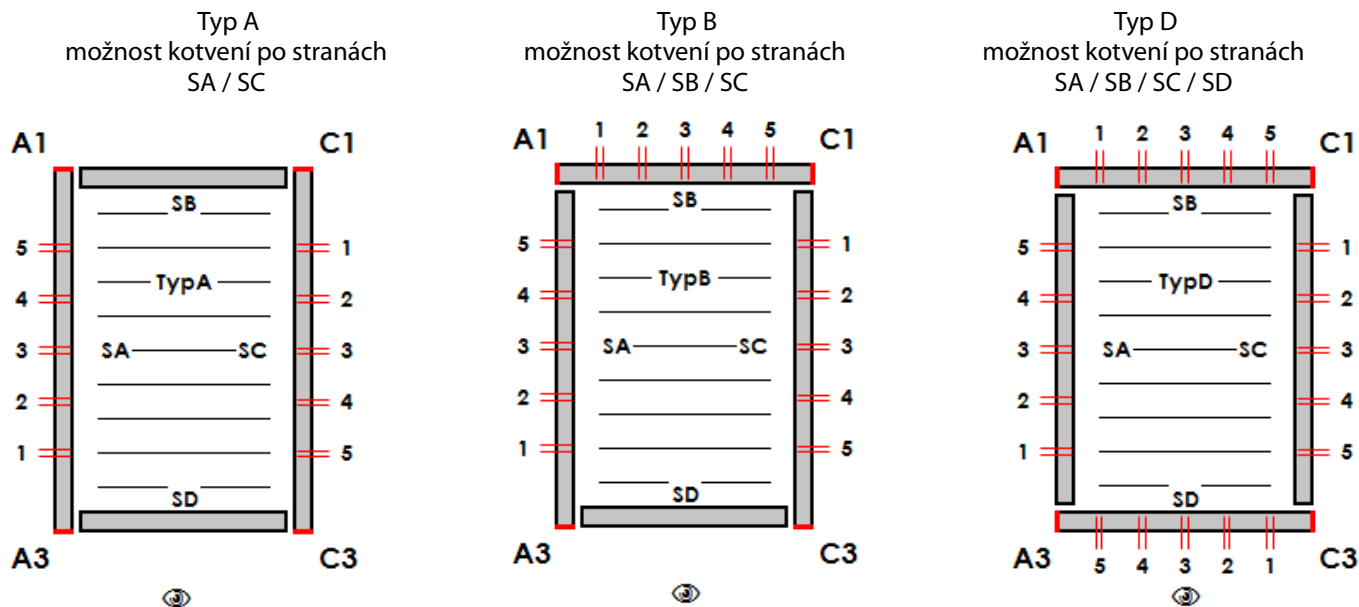
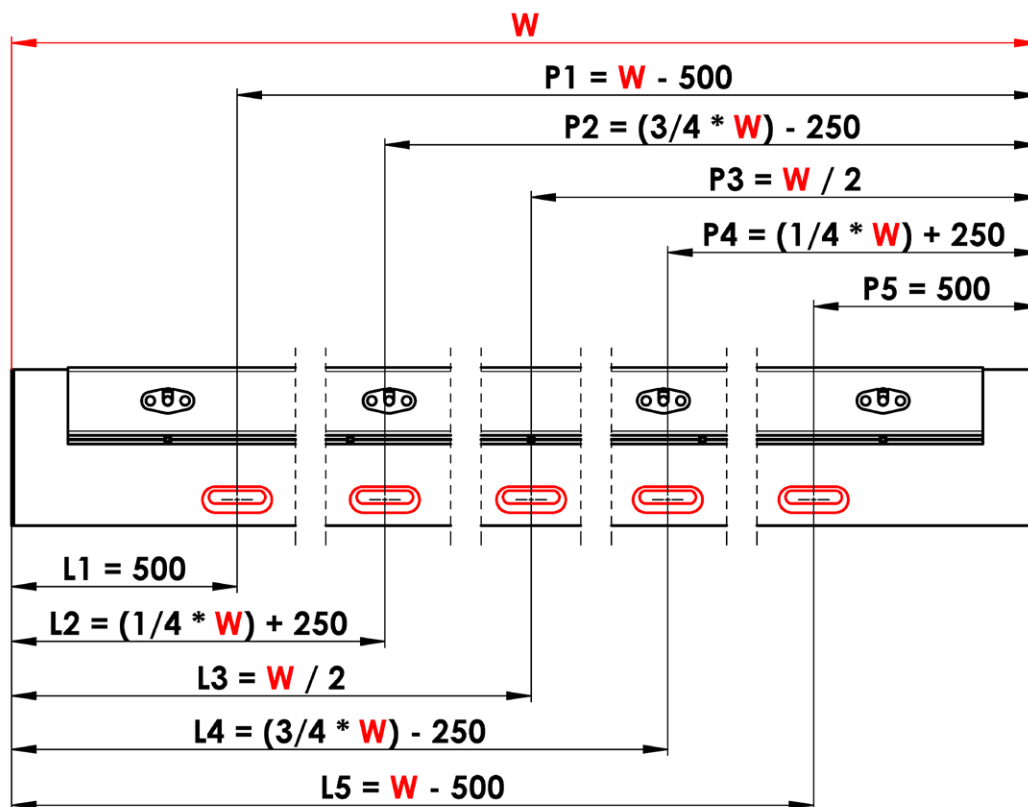


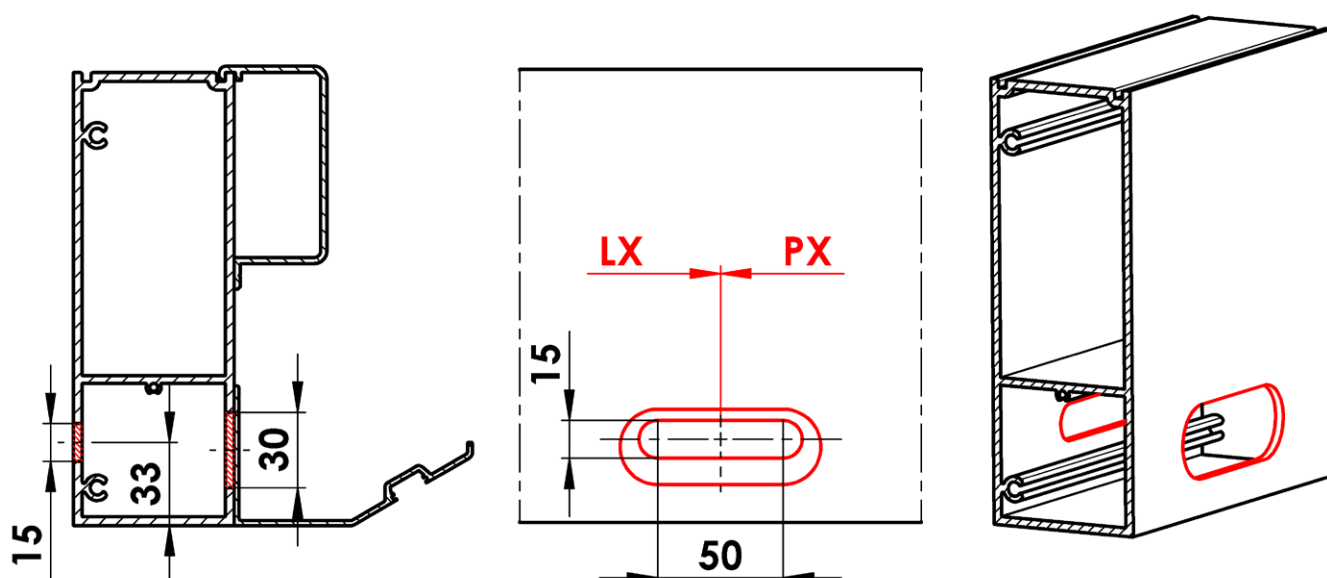
Schéma rozmístění kotevních otvorů v obvodovém rámu

Schéma rozmístění otvorů platí pro všechny strany pergoly



W - Šířka pergoly nebo Délka pergoly

Detail kotevního otvoru



Tabulka zátěžových sil na jednom kotevním otvoru

Kotvení na straně SA / SC

Namáhání každé kotvy ve smyku [kN]

L / S	2000	2500	3000	3500	4000	4500
1440	0,64	0,77	0,89	1,02	1,15	1,28
1980	0,85	1,02	1,19	1,37	1,55	1,72
2520	1,05	1,27	1,49	1,72	1,94	2,16
3060	1,26	1,53	1,79	2,06	2,33	2,60
3420	1,40	1,70	1,99	2,29	2,59	2,90
3960	1,61	1,95	2,29	2,64	2,99	3,34
4500	1,82	2,20	2,59	2,99	3,38	3,78
5040	2,03	2,46	2,90	3,34	3,78	4,22
5400	2,16	2,63	3,10	3,57	4,04	4,51
5940	2,37	2,88	3,40	3,91	4,43	4,95
6480	2,58	3,14	3,70	4,26	4,83	5,39
7000	2,79	3,39	4,00	4,61	5,22	5,83

Namáhání každé kotvy v tahu [kN]

L / S	2000	2500	3000	3500	4000	4500
1440	3,39	4,39	5,44	6,57	7,75	8,99
1980	1,83	2,39	2,98	3,60	4,27	4,97
2520	1,39	1,81	2,27	2,75	3,27	3,81
3060	1,18	1,54	1,93	2,35	2,80	3,27
3420	1,09	1,43	1,79	2,18	2,60	3,04
3960	1,00	1,31	1,65	2,01	2,40	2,81
4500	0,94	1,23	1,55	1,89	2,26	2,65
5040	0,90	1,18	1,48	1,81	2,16	2,54
5400	0,87	1,15	1,45	1,77	2,11	2,48
5940	0,85	1,11	1,40	1,72	2,05	2,41
6480	0,83	1,09	1,37	1,68	2,00	2,35
7000	0,81	1,07	1,34	1,64	1,97	2,31

Kotvení na straně SB / SD

Namáhání každé kotvy ve smyku [kN]

L / S	2000	2500	3000	3500	4000	4500
1440	0,65	0,79	0,92	1,06	1,20	1,34
1980	0,83	1,01	1,20	1,38	1,57	1,75
2520	1,02	1,25	1,48	1,71	1,94	2,17
3060	1,21	1,49	1,77	2,14	2,32	2,60
3420	1,34	1,65	1,96	2,26	2,57	2,88
3960	1,54	1,89	2,25	2,60	2,95	3,31
4500	1,74	2,14	2,54	2,94	3,34	3,74
5040	1,93	2,38	2,83	3,27	3,72	4,17
5400	2,06	2,54	3,02	3,50	3,98	4,45
5940	2,26	2,79	3,31	3,84	4,36	4,88
6480	2,46	3,03	3,60	4,17	4,74	5,32
7000	2,66	3,28	3,89	4,51	5,13	5,75

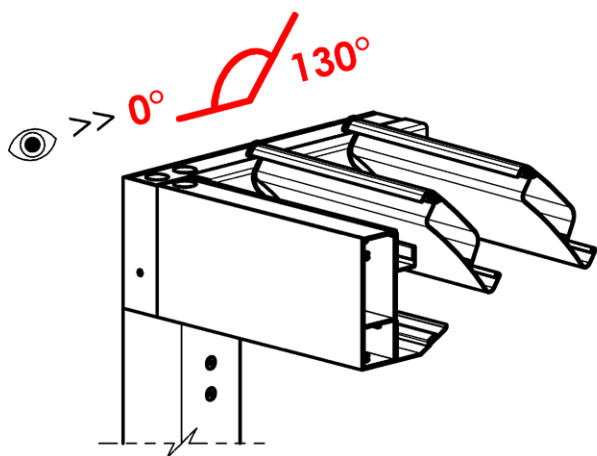
Namáhání každé kotvy v tahu [kN]

L / S	2000	2500	3000	3500	4000	4500
1440	1,16	0,90	0,78	0,71	0,66	0,64
1980	1,61	1,25	1,08	0,99	0,93	0,89
2520	2,08	1,62	1,40	1,27	1,19	1,14
3060	2,55	1,99	1,72	1,57	1,47	1,41
3420	2,88	2,24	1,94	1,77	1,66	1,59
3960	3,37	2,63	2,27	2,07	1,95	1,87
4500	3,88	3,03	2,62	2,39	2,24	2,15
5040	4,39	3,43	2,97	2,71	2,55	2,44
5400	4,74	3,71	3,21	2,93	2,75	2,64
5940	5,28	4,13	3,58	3,26	3,07	2,94
6480	5,82	4,56	3,95	3,60	3,40	3,25
7000	6,38	5,00	4,33	3,95	3,72	3,57

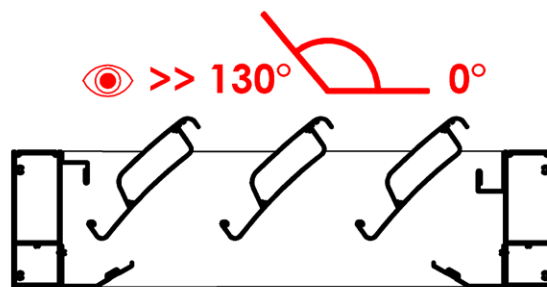
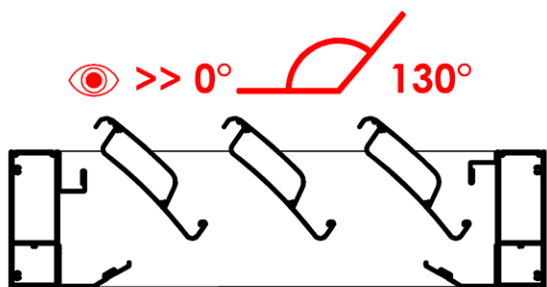
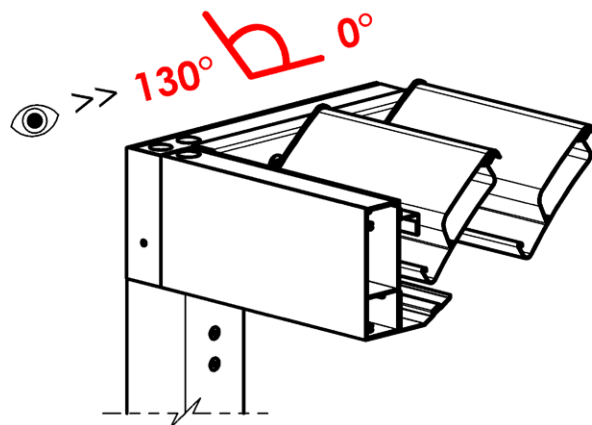
Orientace lamel

Je možné zvolit dva směry naklápění lamel. Zvolený směr naklápění ovlivňuje schopnost regulovat množství světla, stínu a míry prostupu vzduchu mezi lamelami pergoly.

Směr naklápění A



Směr naklápění B



Přístupový bod

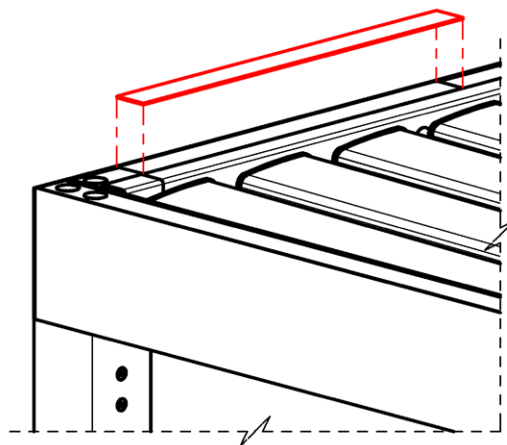
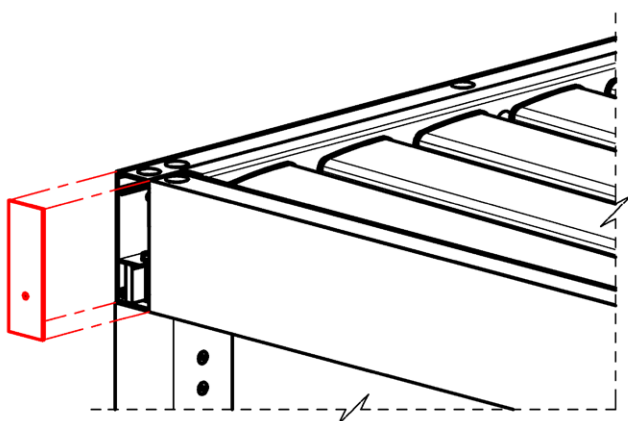
Slouží k přístupu pro připojení elektroinstalace pergoly s přívodním napájením. Přes tento bod se také provádí servisní práce na pohonu a elektroinstalaci pergoly.

pro Typ A / Typ B

- Potřebný přístup přes krytku umístěnou v čelní straně profilu na zvolené straně.
- Před krytkou je nutné zachovat manipulační prostor min. 700mm.
- Tento prostor musí zůstat přístupný i po montáži.

pro Typ D

- Potřebný přístup přes krytku a otvor umístěnou v horní straně profilu na zvolené straně.
- Nad krytkou je nutné zachovat manipulační prostor min. 700mm
- Tento prostor musí zůstat přístupný i po montáži.



Sekce lamel

Jednotlivé lamely jsou mezi sebou propojeny a tvoří sekci lamel.

Jedna sekce lamel je poháněná pomocí jednoho motoru. Pergola může mít maximálně dvě sekce.

Motor synchronně naklápí celou sekci lamel od 0° (lamely zavřeny) po 130° (lamely plně otevřeny).

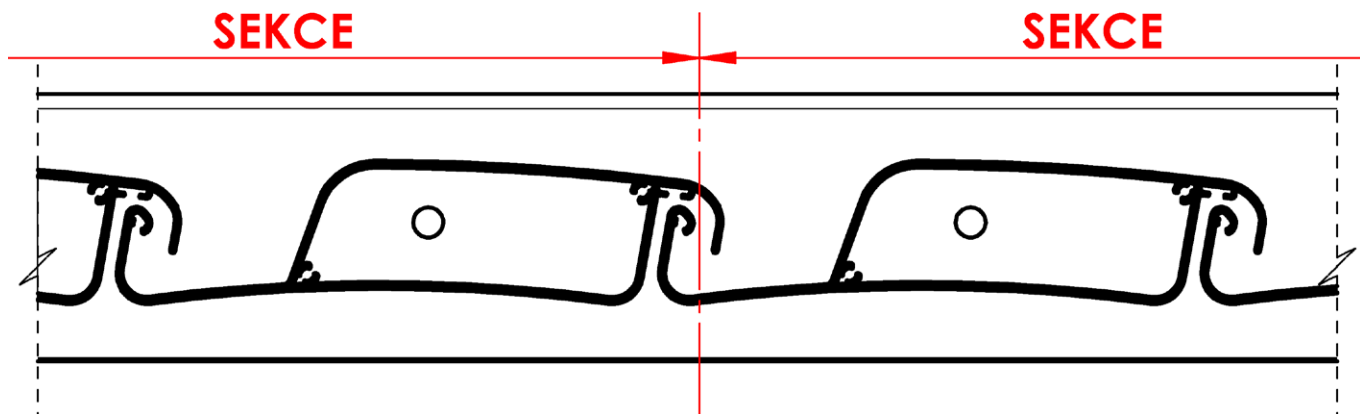
V rozmezí naklápění je možné lamely kdykoliv zastavit.

V případě 2 sekcí je možné naklápět každou sekci nezávisle.

U pergol délky ≤ 5400 mm je možné volit 1 nebo 2 sekce.

U pergol délky > 5400 mm je možné volit pouze 2 sekce.

Jedna sekce může mít min. 5 lamel a max. 28 lamel.



Dělicí rovina mezi dvěma sekcemi

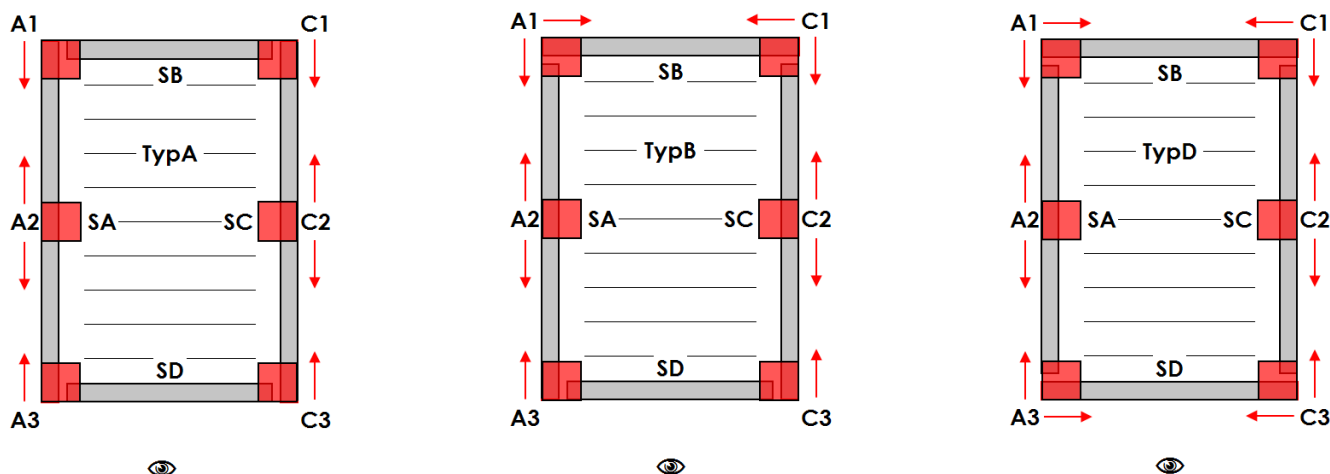
Stojky – Základní informace

Stojka tvoří základní nosný prvek pergoly. Přenáší zatížení střechy přes patku do kotevního místa. Kotevní místo musí být dostatečně nosně dimenzováno, aby uneslo veškeré zatížení, které do něj přenáší patka stojky. Spojovací materiál pro spojení patky stojky a kotevního místa musí být dostatečně dimenzován pro přenesení všech zátěžových sil.

Výrobce nenes odpovědnost za špatně zvolený kotevní materiál.

Do stojky je možné kotvit pouze vodící lišty screenové rolety, nebo lišty zasklení dodávané výhradně výrobcem pergoly.

Umístění stojek a jejich posun



Posunutí „Z“ rohových stojek po délce:

- typ montáže A,B,D:

stojky A1 / A3 / C1 / C3:

min 255 mm / max 1055mm

Posunutí „Z“ rohových stojek po šířce:

- typ montáže B:
- typ montáže D:

stojky A1 / C1

min 255 mm / max 555 mm

stojky A1 / A3 / C1 / C3

min 255 mm / max 555 mm

Posunutí „Y“ středových stojek po délce:

- typ montáže A,B,D od počátku strany SB:
- typ montáže A,B,D od počátku strany SD:

stojky A2 / C2

min 1165 mm

stojky A2 / C2

min 1165 mm

Podchozí výška „H“

- Typ montáže A, B, D:

stojky A1 / A2 / A3 / C1 / C2 / C3

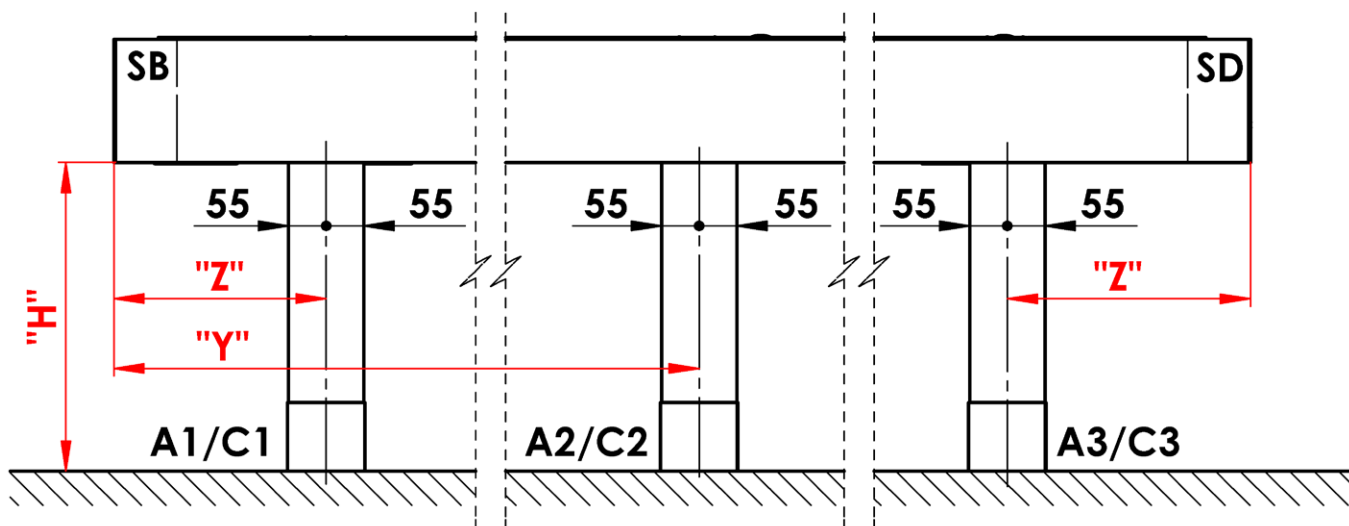
min 500 mm / max 3000 mm

Posunutí „Z“ rohových stojek se zadává vždy od vnějšího okraje pergoly po osu stojky

Posunutí „Y“ středové stojky A2 se zadává vždy od vnějšího okraje strany SB po osu této stojky

Posunutí „Y“ středové stojky C2 se zadává vždy od vnějšího okraje strany SB po osu této stojky

Podchozí výška „H“ stojek se zadává vždy od spodní hrany obvodového rámu po rovinu kotevního místa



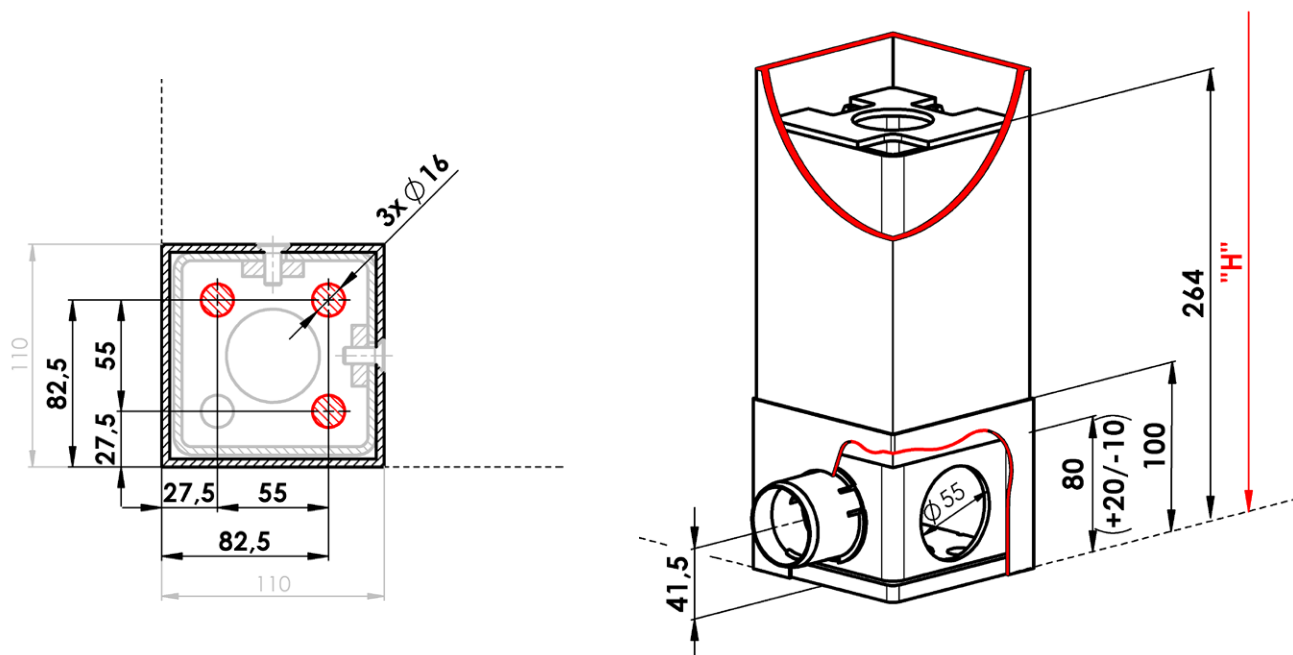
Patka skrytá

Kotevní díry pro spojovací materiál jsou skryty v půdorysu stojky

Dolní konec stojky s přístupem ke kotevním dířám je překryt plechovým lemem

Patka stojky umožňuje dodatečné seřízení podchozí výšky „H“ o +20/-10 mm

Základ pro kotvení patky není součástí nabídky a dodávky řešení. Realizaci základu s ohledem na konkrétní terénní podmínky musí řešit každý vlastník individuálně ve spolupráci s autorizovanou osobou (architekt, stavební firma, atp...)



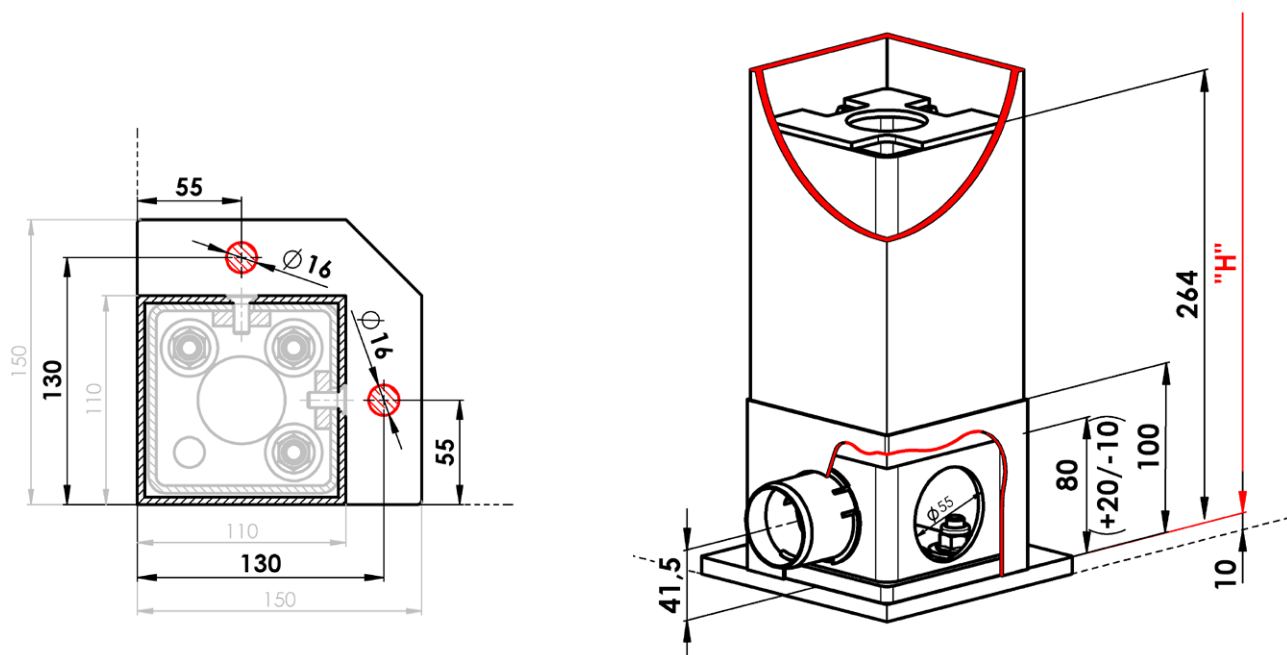
Patka rozšířená

Kotevní díry pro spojovací materiál jsou pohledově přiznány vně půdorysu stojky

Dolní konec stojky je překryt plechovým lemem

Patka stojky umožňuje dodatečné seřízení podchozí výšky „H“ o +20/-10 mm

Základ pro kotvení patky není součástí nabídky a dodávky řešení. Realizaci základu s ohledem na konkrétní terénní podmínky musí řešit každý vlastník individuálně ve spolupráci s autorizovanou osobou (architekt, stavební firma, atp...)



Odvodňovací systém – Základní informace

Pergola je vybavena systémem pro odvod dešťové vody. Voda stéká z lamel do okapových žlabů, které jsou umístěny uvnitř pergoly, okolo obvodového rámu pergoly. Ze žlabu pak voda vtéká do k tomu určených stojek. Z paty stojky voda vytéká odtokem (viz. níže).

Pergola je primárně stínící prvek s omezenou ochranou proti dešti. Bližší informace naleznete v kapitole: Základní specifikace – Odolnost proti vodě.

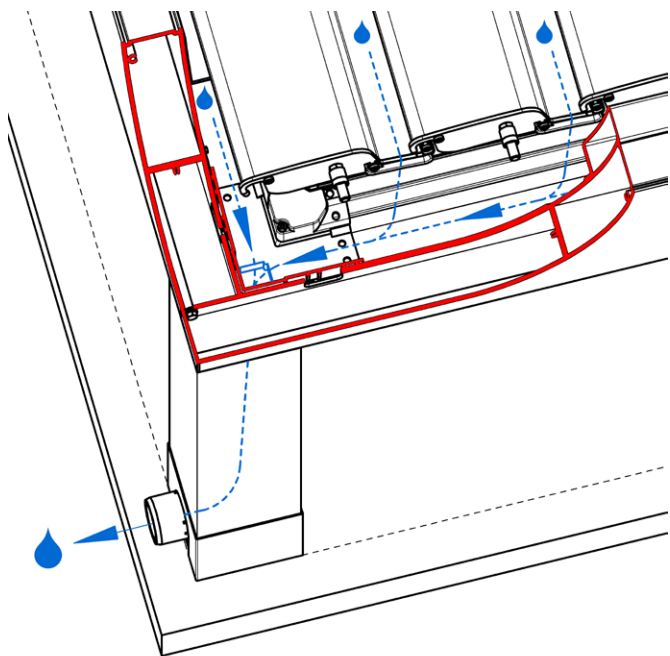
Lamely pergoly jsou spádovány, a to vždy směrem od jejich pohonu.

Minimální množství odtoků umístěných vždy na protilehlé straně vůči pohonu:

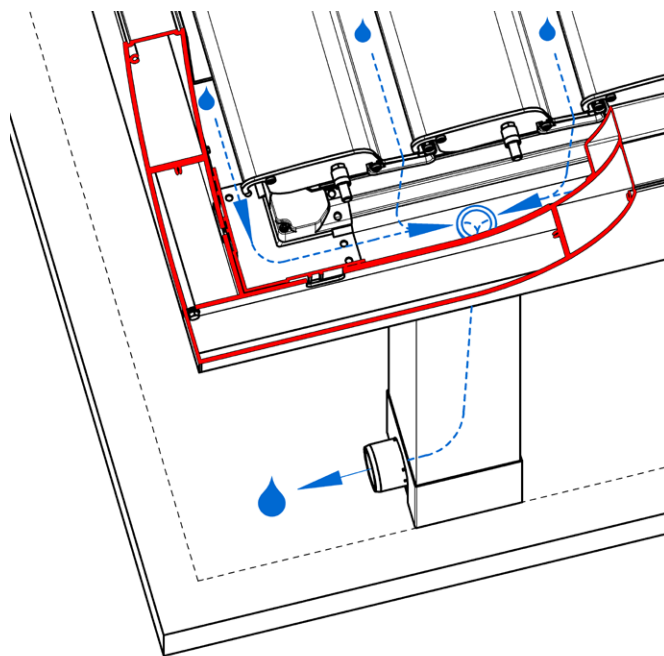
- Plocha do 12m² – 1 odtok
- Plocha do 24m² – 2 odtoky
- Plocha nad 24m² – 3 odtoky

Každou stojku pergoly je možno vybavit odtokem. Maximální množství odtoku je limitováno pouze množstvím stojek.

Vyobrazení směru proudění vody konstrukcí pergoly



Směr proudění vody do stojky s odtokem umístěným v rohu pergoly

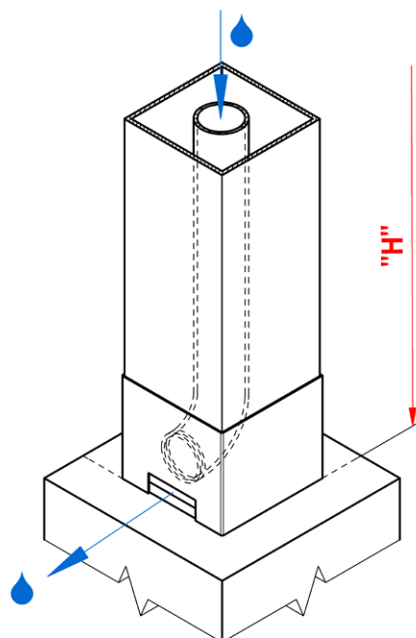


Směr proudění vody do stojky s odtokem umístěným mimo roh pergoly

Odvodňovací systém – Odtoky stojkou

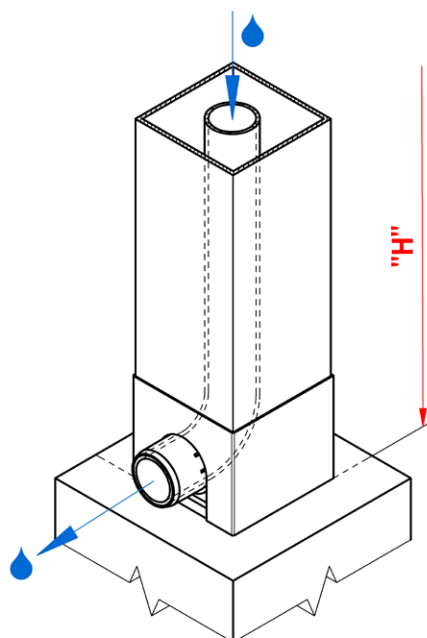
Neřízený odtok (obdélníkový otvor)

- Vyústění svodové hadice je nasměřováno ven z pergoly
- Hadice má volný konec
- Hadice končí těsně za plechovým lemem uvnitř stojky
- Voda volně vytéká obdélníkovým otvorem v plechovém lemu
- Délka hadice = „H“ + min 300 mm



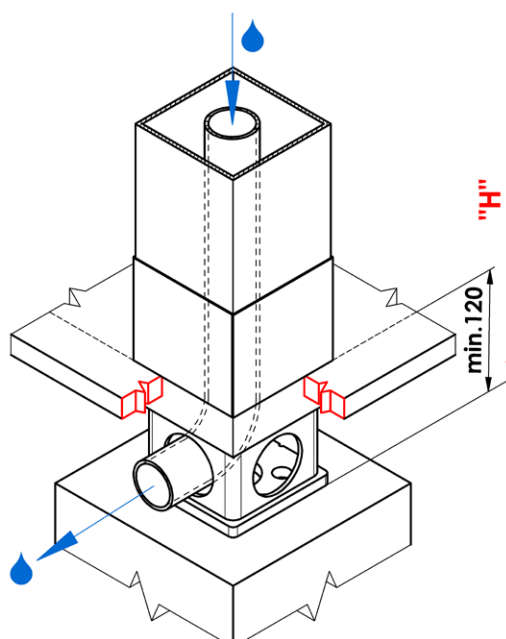
Řízený odtok (půlkulatý otvor)

- Vyústění svodové hadice je vyvedeno směrem ven z pergoly
- Hadice končí plastovým nátrubkem
- Hadice s nátrubkem končí vně plechového lemu
- Voda volně vytéká plastovým nátrubkem
- Na plastový nátrubek může být nasazena odpadní trubka DN50 (není součástí dodávky)
- Délka hadice = „H“ + min 300 mm



Odtok mimo lem (plný lem)

- Tento odtok je primárně určen pro případy, kdy je patka ukotvena pod úroveň finálního terénu a další napojení svodové hadice je řešeno pod úrovní finálního terénu
- Vyústění svodové hadice je vyvedeno směrem ven z pergoly
- Hadice má volný konec
- Délka hadice = „H“ + min 300 mm



Osvětlení

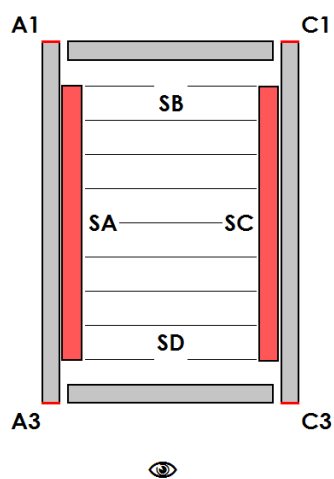
Pergola může být osvětlena z vnitřní strany LED osvětlením, umístěným v drážce okapového profilu a překrytým světelným difuzorem.

Barva osvětlení:

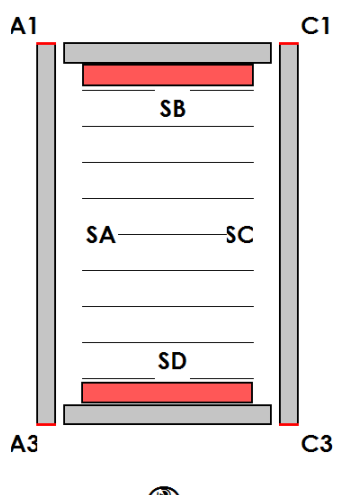
- Teplý odstín bílé
- Studený odstín bílé

Umístění osvětlení

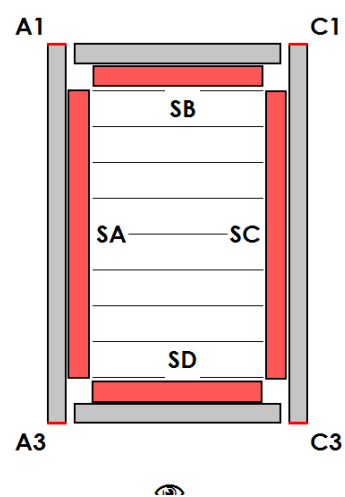
Po délce



Po šířce



Po délce i šířce



ARTOSI

Volitelné příslušenství

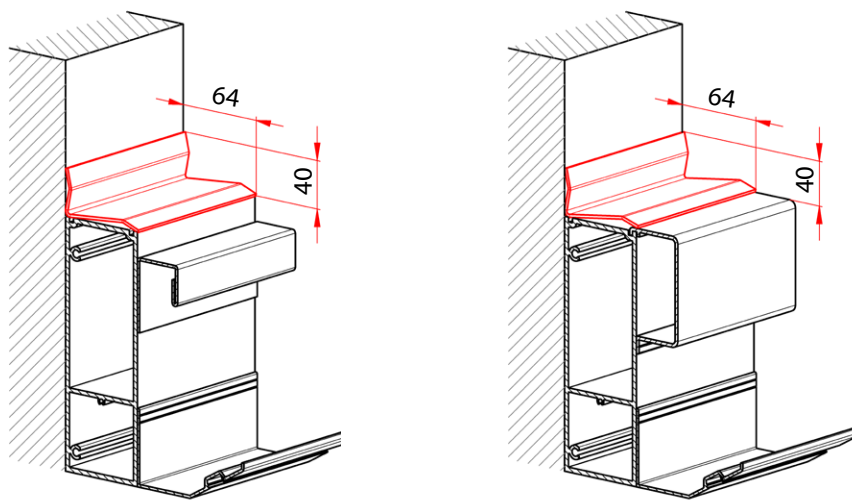
Překrývací plechy

Jedná se o klempířský prvek, který slouží k překrytí stavební mezery mezi pergolou a okolní stavbou. Plechy jsou vyráběny na požadovanou délku, max. délka jednoho plechu je 4000mm, materiál AL. Odstín lakování plechu je možno zvolit standardně dle vzorníku ARTOSI, nebo ostatní odstíny RAL za příplatek.

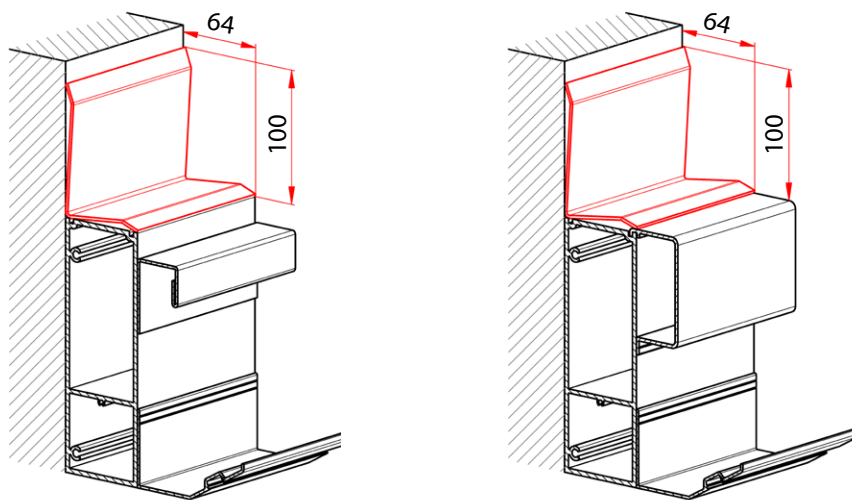
Plechys nejsou součástí pergoly, jedná se o volitelné příslušenství a je nutno je objednat zvlášť.

Výrobce neodpovídá za chyby vzniklé v důsledku špatného zpracování pergoly do okolních staveb.

Plech PG PK_01

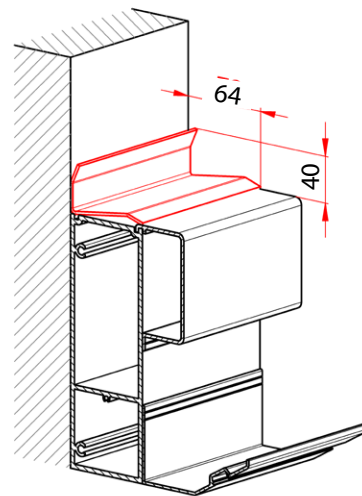
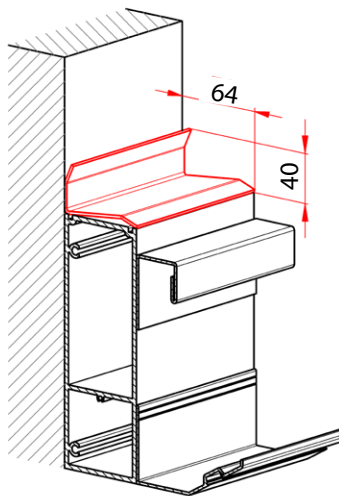


Plech PG PK_01/1

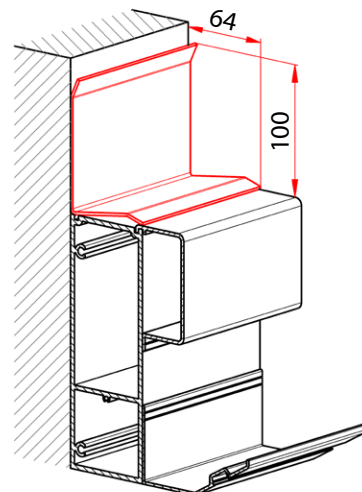
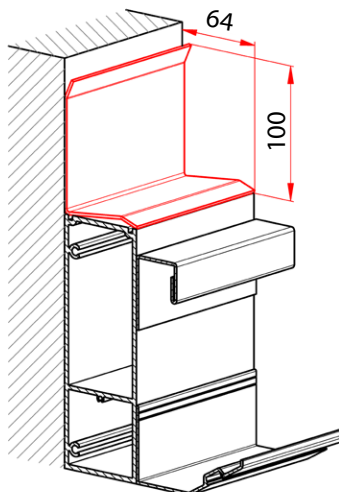


Překrývací plechy

Plech PG PK_02



Plech PG PK_02/1

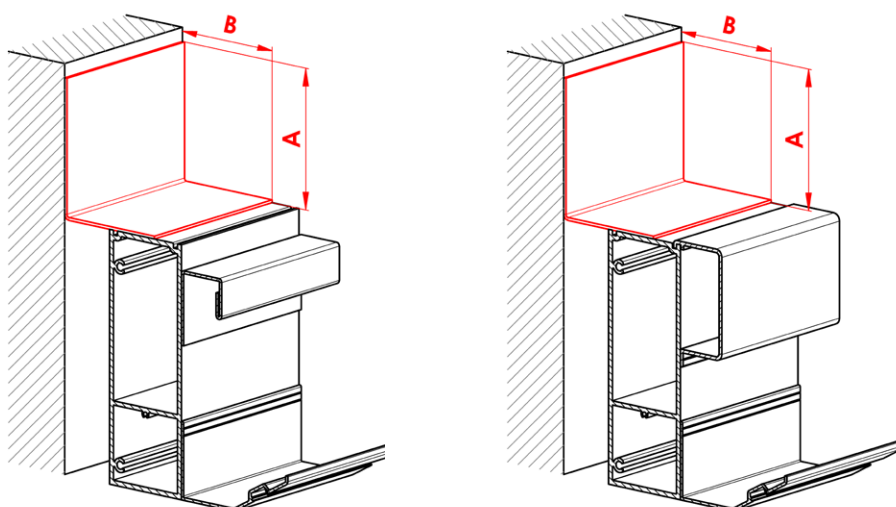


Překrývání plechy

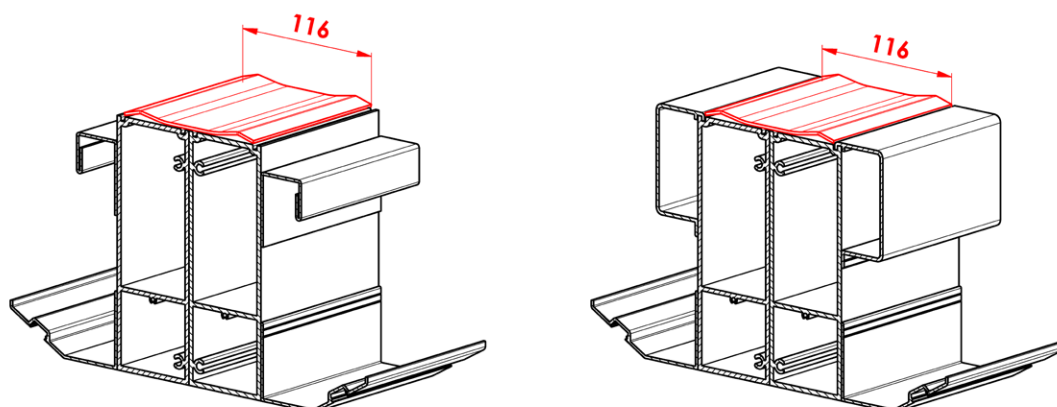
Plech PG PK_03

Rozměr A volitelný
Min. 25 mm, Max. 300 mm

Rozměr B volitelný
Min. 25 mm, Max. 300 mm

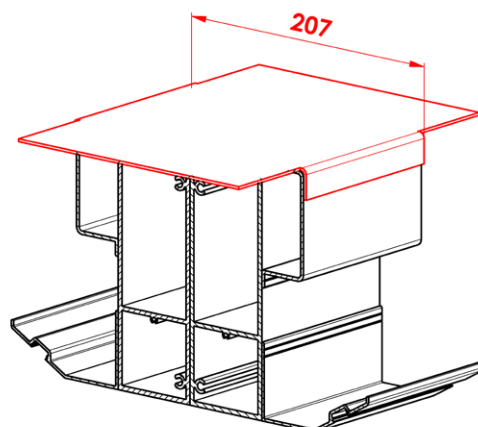


Plech PG PK_04



Plech PG PK_05

Nelze kombinovat s těsnícími kartáčky.



Těsnící kartáčky

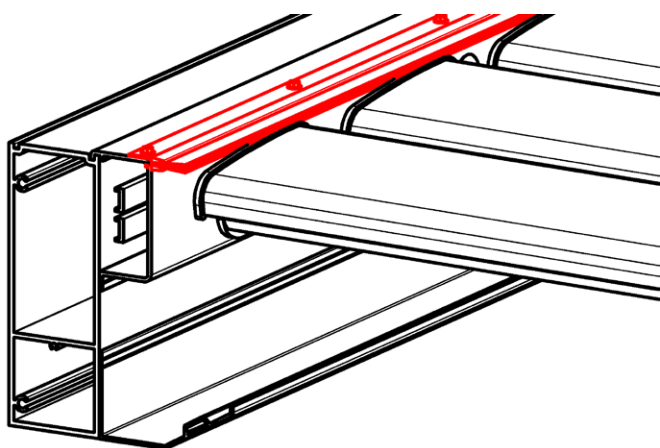
Zabraňují průchodu světla a deště mezi lamelou a obvodovým rámem.

Skládá se z hliníkového nosného profilu a z UV stabilního polypropylenového vlasu černé barvy. K obvodovému rámu se kotví pomocí dodávaných 6HR TEX vrtů 3,5x9,5. Hliníkový nosný profil je možné lakovat dle vzorníku ARTOSI, nebo jiným odstínem RAL za příplatek.

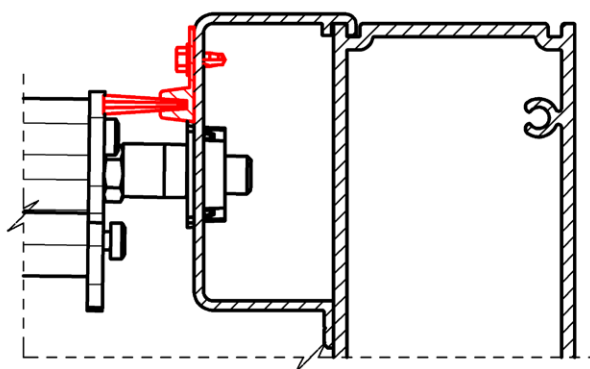
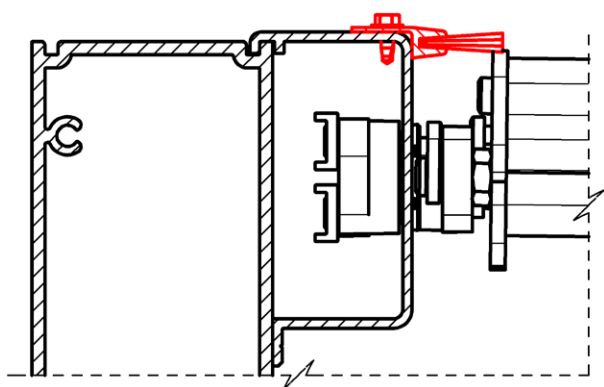
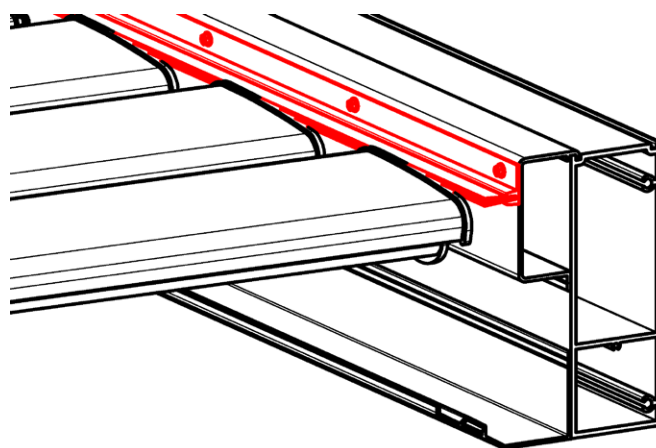
Těsnící kartáčky se skládají z více segmentů a jsou objednávány dle délky pergoly „L“ a dodávány vždy v sadě pro obě délkové strany pergoly.

Kartáčky nejsou součástí pergoly, jedná se o volitelné příslušenství a je nutno je objednat zvlášť.

Těsnící kartáček pro motorovou stranu



Těsnící kartáček pro NEmotorovou stranu

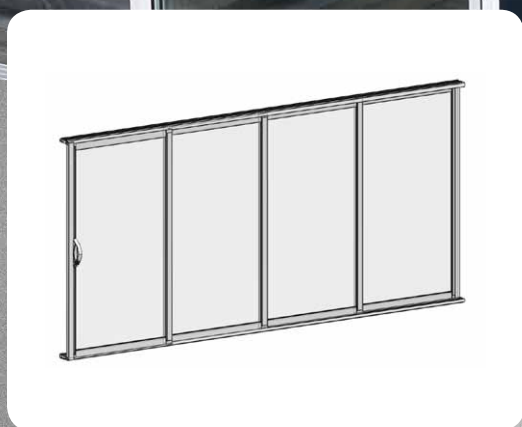


ARTOSI GLASS



- ▲ chrání před hlukem, prachem i nepřízní počasí
- ▲ volba počtu křídel od dvou do šesti
- ▲ volba způsobu otevírání
- ▲ překážka proti násilnému vniknutí
- ▲ jednoduchá montáž díky již zkompletovanému systému
- ▲ snadná a rychlá ovladatelnost i údržba
- ▲ barevné sladění s pergolou ARTOSI i screenovou roletou ALFA díky lakování do široké škály barev RAL

POSUVNÝ RÁMOVÝ SYSTÉM ZASKLENÍ



- ▲ chrání před hlukem, prachem i nepřízní počasí
- ▲ překážka proti násilnému vniknutí
- ▲ barevné sladění s pergolou ARTOSI i screenovou roletou ALFA
- ▲ pojistky proti vysazení skel
- ▲ jednoduchá montáž díky již zkompleťovanému systému
- ▲ snadné a rychlé ovládání i údržba
- ▲ volba počtu křídel i způsobu otevírání

POSUVNÝ RÁMOVÝ SYSTÉM ZASKLENÍ

Základní specifikace

Posuvný rámový zasklívací systém z hliníkových profilů a skleněné výplně je používán pro zasklení pergol ARTOSI. Systém otevírání je posuvný, tzn., že jednotlivá křídla zajíždějí za sebe. Provedení může být ve variantách 2-dílné až 6-dílné. Speciální tvar vertikálního profilu slouží současně jako madlo po celé své délce, výplň je čiré kalené sklo tloušťky 6 mm. Systém lze doplnit madly s možností zamykání.

Vlastnosti výrobku:

Hmotnost	
Plošná hmotnost systému	16,48 kg/m ² (při použití skla ESG 6 mm)
Hmotnost na běžný metr	36,26kg (při výšce 2,2m a použití skla ESG 6 mm)
Použité materiály	Vlastnosti – třídy
AL profily	EN AW 6060 T66
Výplň	Float 4-6 mm, ESG 4-6 mm, CONNEX 33.1*, Izolační dvojsklo 4-8-4 mm
Plastové díly	PA6 – extrudovaný polyamid TPE+PP – Termoplastické elastomery, Polypropylen PP – Polypropylen PA6 GF30% - extrudovaný polyamid, vyztužení skelnými vlákny PE – Polyethylen

*ostatní typy výplní na vyžádání

Dodržované normy a certifikace:

Norma	Název
ČSN EN 12210	Okna a dveře – Odolnost proti zatížení větrem – Klasifikace
ČSN EN 1991	Zatížení stavebních konstrukcí
ČSN 73 0810	Požární bezpečnost staveb – Společná ustanovení
ISO 9001:2015	Systém managementu kvality

Certifikace	Vydal
Prohlášení výrobce č. AM/01 – Rámové zasklívací systémy	ALUMISTR SE
Protokol o výsledku certifikace výrobku č. 060-052700	Technický a zkušební ústav stavební Praha, s.p., pobočka Brno
Hodnocení požární bezpečnosti pro výrobek Zábradlí a dodatečné zasklení lodžii a balkonů Z220210089	PAVUS, a.s.
Systém managementu kvality pro výrobu a montáž zasklívacích systémů – QMS-4920/2022	STAVCERT Praha, spol. s.r.o.
Certifikát typu e. č. 13.906.804	TÜV Czech

Standartní rozměry a zatížení

Rámový systém zasklení	Šířka (mm)		Výška (mm)		Zatížení (kg/m ²)	Zatížení (kg/BM)
	min.	max.	min.	max.	max.	max.
jedno křídlo	700	1000	500	2700	25*	65**
zasklívací prostor	1400 mm	6000	500	2700	25*	65**

*při síle skla 6 mm

**při síle skla 6 mm a max. výšce zasklení 2,7 m

Technický popis

A. Materiál

Rámy posuvných oken, vodící profily křídla, kolejnice a uzavírací lišty jsou profily z hliníkových slitin povrch stříbrný elox, nebo ve standardní barevné úpravě bílý komaxit (bez typu povrchové úpravy), příplatkové barvy dle stupnice RAL a v povrchových úpravách hladká, mat nebo struktura. Spodní kolejnice jsou vždy v barvě elox! Ostatní komponenty nepodléhají povětrnostním vlivům a UV záření (nerez, plast). Výplň je ESG sklo kalené 6 mm, čiré.

B. Skladba, konstrukce a funkce výrobku

Výplň je vsazena a zasilikonována do profilů opatřených kartáčkovým těsněním, spojených plastovými rohy, ve kterých jsou nerezová samomazná ložiska s plastovou bandáží a pojistky proti vysazení. 2—6 posuvných křídel pojíždí po spodní kolejnici a jsou vedena horní kolejnici (nezasahují do vnitřního prostoru pergoly). Posuvná křídla se mohou zasouvat na jednu stranu nebo symetricky na obě strany (opona). Ve spodní kolejnici jsou drenážní otvory pro odtékání dešťové vody a tajícího sněhu. Boční uzavírací profily a konstrukce vertikálních profilů zajišťují zvýšenou těsnost celé konstrukce.

C. Způsob osazení výrobku

Systém je před vlastní montáží zkompletován, což samotnou montáž velmi usnadňuje, montáž se pak provádí z vnitřní strany pergoly. Připevnění vodící kolejnice do hliníkové konstrukce pergoly se provádí pomocí nerezových šroubů do kovu. Připevnění spodní kolejnice k podkladu se provádí pomocí šroubů s hmoždinkami. Podklad pro připevnění musí být nosný, stabilní a vyrovnaný, např.: beton, betonové dlaždice, zámková dlažba, cihlová zeď apod.

Upozornění:

V případě, že je pergola vybavena posuvnými skleněnými panely, musí uživatel zařízení v případě sněžení jednoznačně zabezpečit otevření lamel (tj. uvést lamely do kolmé polohy). V případě, že již dojde k nánosu sněhu na zavřenou pergolu, odstranit co nejdříve sněhovou pokrývku ze střechy pergoly. V opačném případě může dojít k poškození pojezdu jednotlivých polí pergoly, případně k poškození celého systému prosklení.

Při délce pergoly nad 5000 mm a instalaci zasklení doporučujeme přidat středovou stojku A2/C2 jako podporu proti prohnutí obvodového rámu pergoly při případném zatížení sněhem.

Možnosti provedení

Počet křídel

2D



3D



2x 2D



2x 3D



4D



5D



Možnosti otvírání - Pohled z interiéru

Jednostranné (levé/pravé)

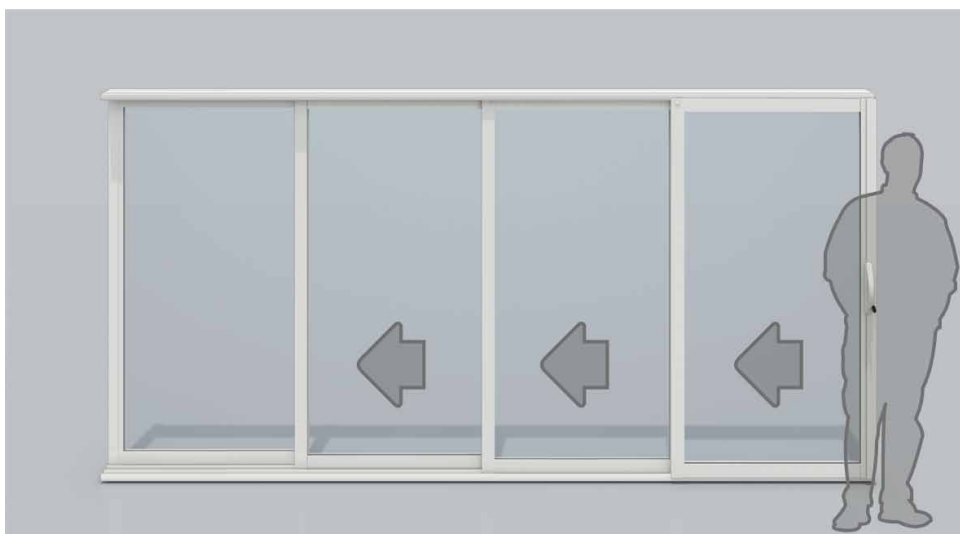


Oboustranné (opona)

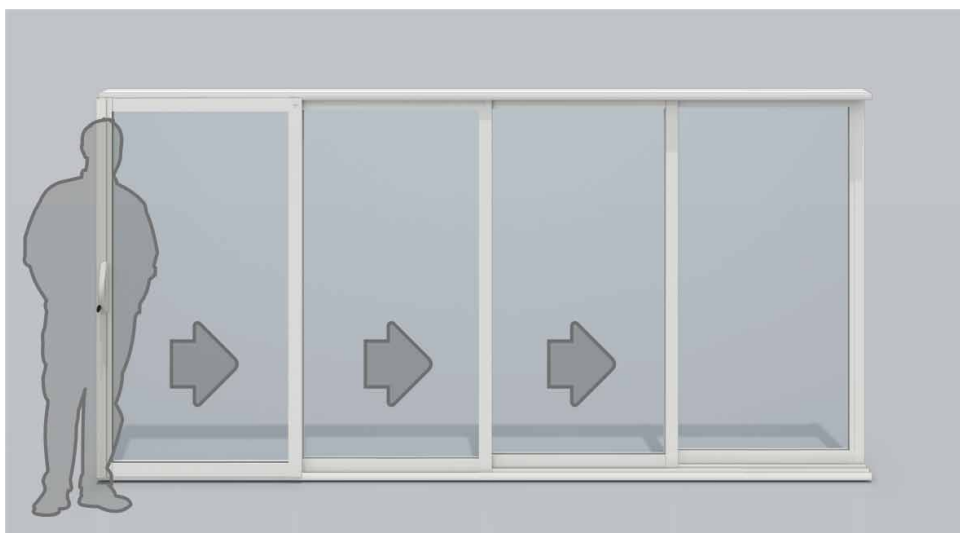


Způsob otevírání - Pohled z interiéru

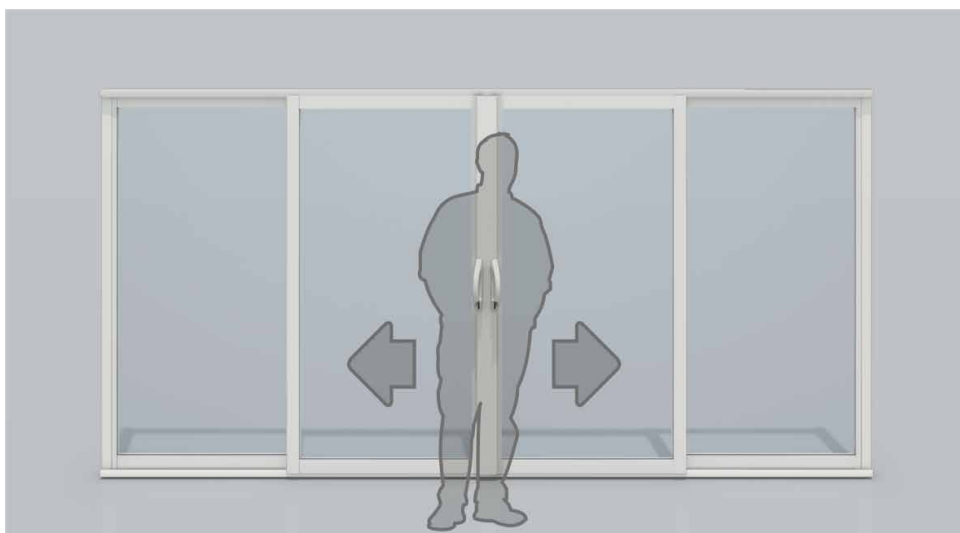
Otevírání doleva - křídlo vpravo je nejbližší, osazuje se madlem (v objednávce lze též uvést „madlo vpravo“ nebo „sklad křídel vlevo“)



Otevírání doprava - křídlo vlevo je nejbližší, osazuje se madlem (v objednávce lze též uvést „madlo vlevo“ nebo „sklad křídel vpravo“)

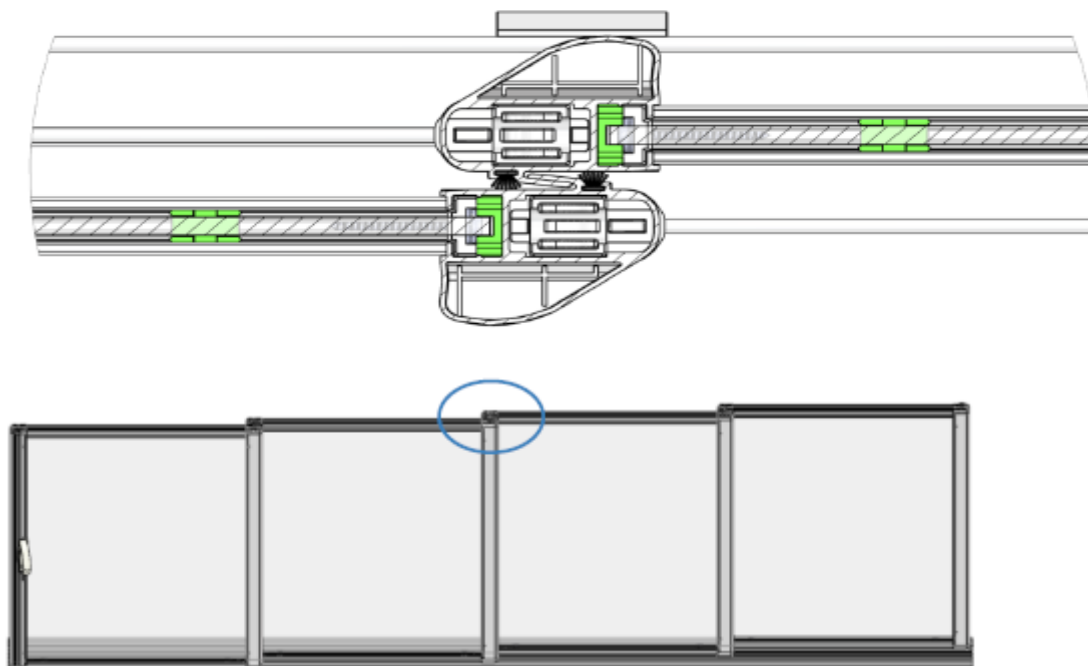


Otevírání od sebe (opona) – dvě křídla nejvíce uprostřed jsou nejbližší, osazují se madlem (v objednávce lze uvést „madlo vpravo i vlevo“ nebo „sklad křídel od sebe“)

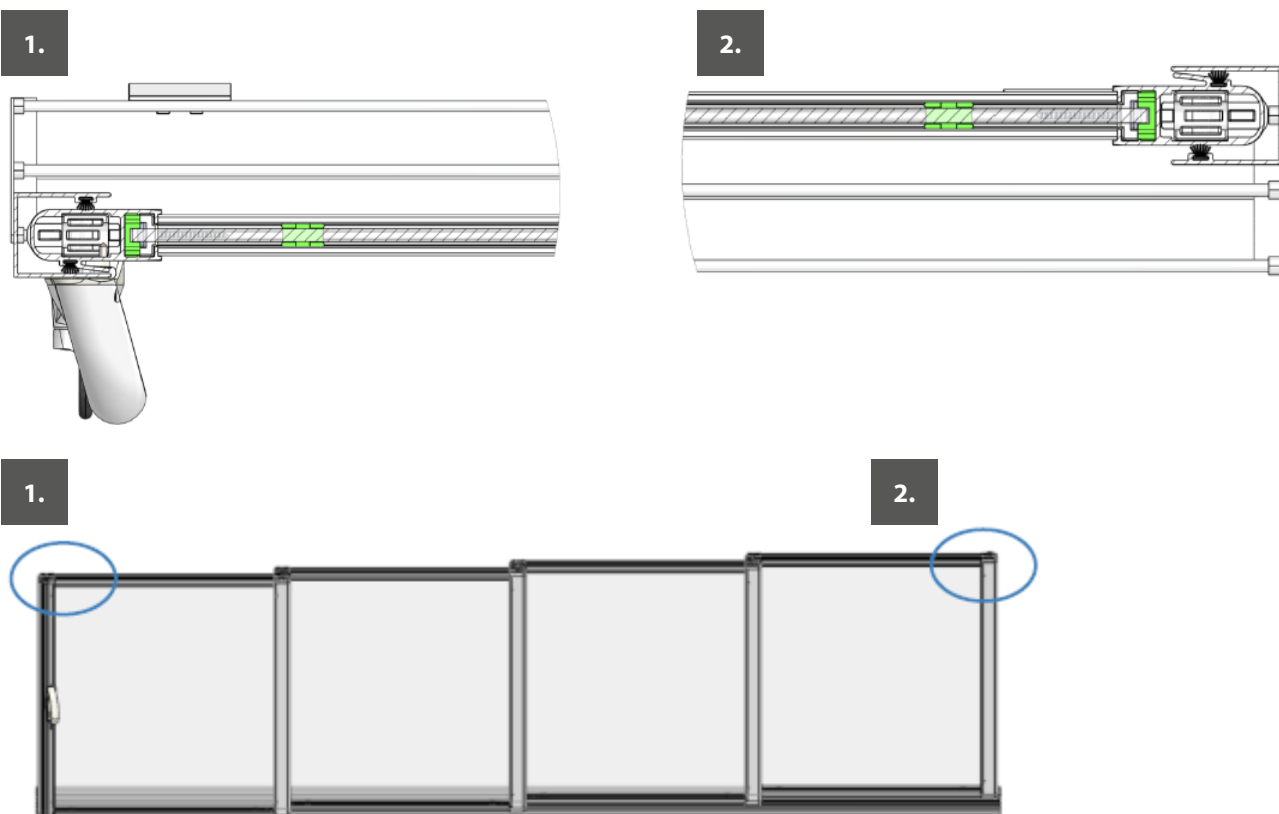


Vertikální profily

Zesílené vertikální profily pro použití do zasklení o podchozí výšce pergoly do 2700 mm.



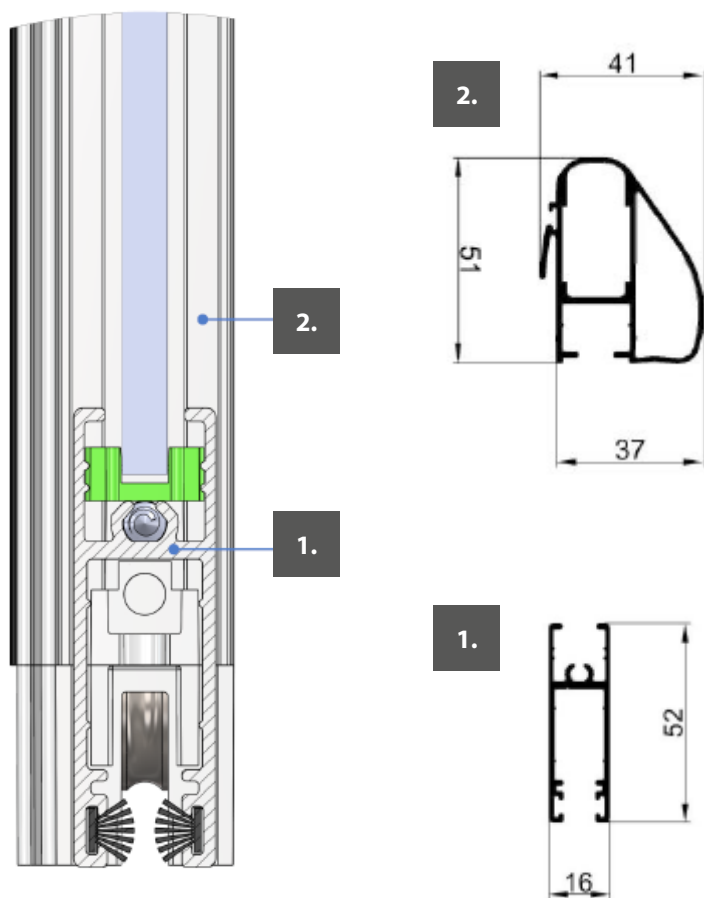
Ukončovací profily



Výplně

Řez – detail

Profily pro výplně o tloušťce 6 mm kalené bezpečnostní sklo (ESG).



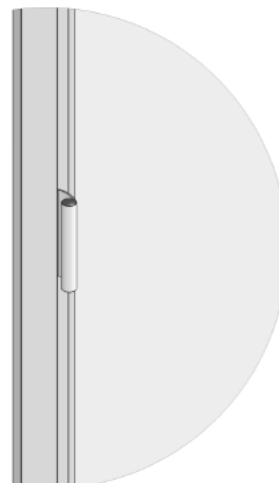
Zajištění proti otevření

Madla

Madlo kovové se zámkem



Madlo obyčejné
100 mm



Doplňkové madlo - pouze z exteriéru, nepatří mezi standardní vybavení

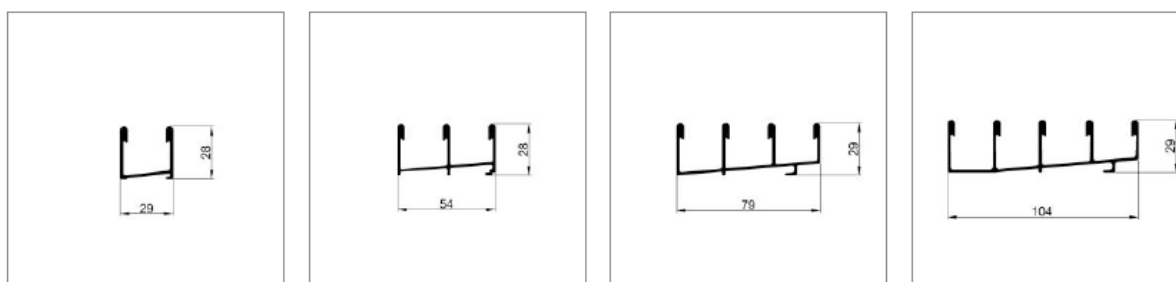
Křídlový šroub

Umístění vpravo dole, resp. vlevo dole v závislosti na zvoleném způsobu otevírání.



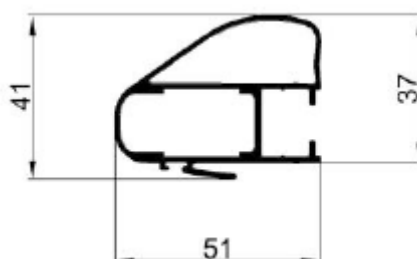
Kolejové profily

Standartní kolejnice
(Spodní kolejnice vždy v povrchové úpravě elox.)



Vertikální profil

Profil pro zasklení jednoduchého skla 6 mm (ESG).
Profil je zesílený do výšky zasklení 2,7 m.

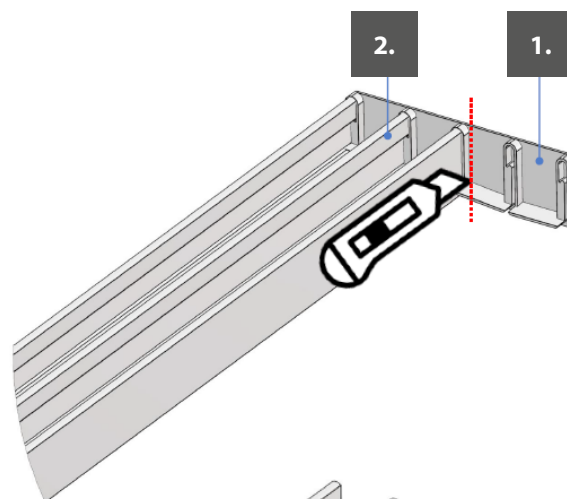


Montáž

Krytka kolejnice

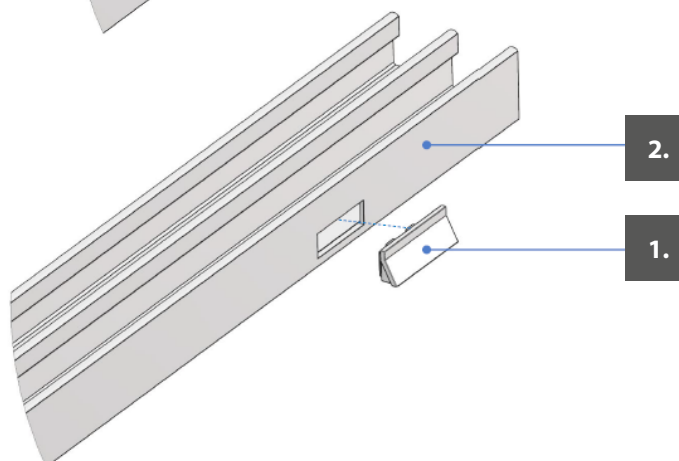
1. Krytka kolejnice
2. Kolejnice

Nasadte krytky na oba konce spodní kolejnice. Přesahující část krytky odřízněte nožem.



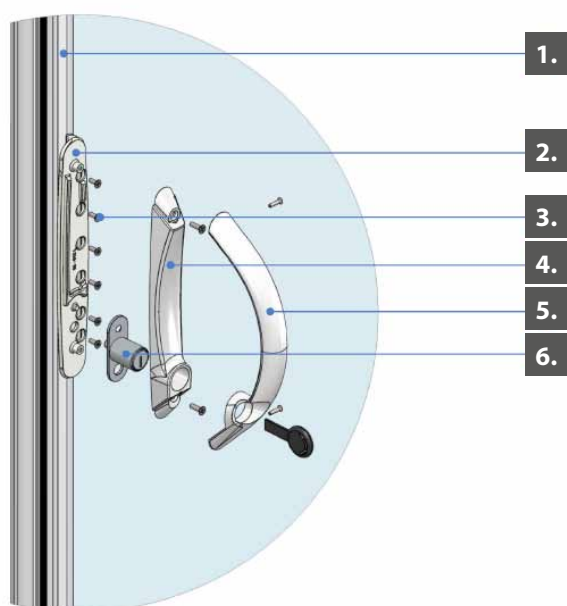
Krytka drenážního otvoru

1. Krytka drenážního otvoru
2. Kolejnice



Madla

Madlo kovové se zámkem

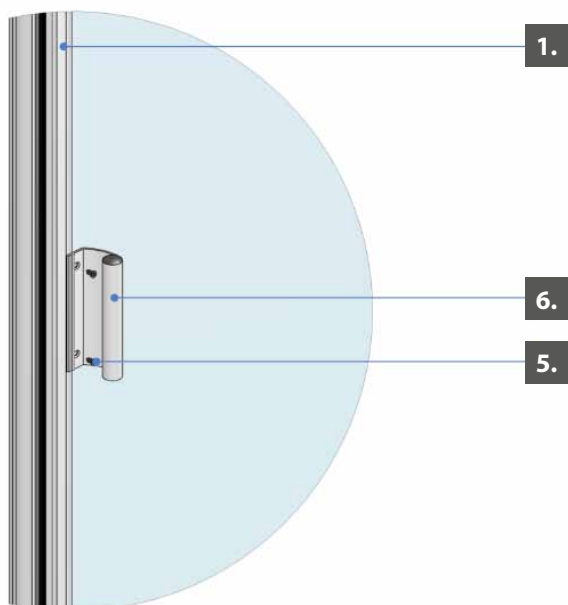


1. Vertikální profil
2. Madlo – základní díl
3. Madlo – šroub 2,9 x 6,5
4. Madlo - spodní díl
5. Madlo – zámek
6. Madlo oblouk

1. Rozmontujte dodané madlo.
2. Přiložte základní díl madla na vertikální profil křídla do požadované výšky
3. Vrtákem $\varnothing 2,5$ si připravte otvory pro šrouby k uchycení základního dílu madla.
4. Základní díl madla upevněte přiloženými šrouby 2,9 x 6,5
5. Zasuňte křídlo do U profilu a vyvrtejte otvor pro čep bajonetového zámku (otvor prochází přes U profil a stěnu vertikálního profilu).
6. Na základní díl nasadte zámek, spodní díl madla a zajistěte pomocí dodaných šroubů.
7. Nasadte oblouk madla a zajistěte šrouby.
8. Vyzkoušejte funkčnost zámku.
9. Průměr otvoru pro čep zámku je možné mírně zvětšit, aby byl zajištěný snadný chod uzamykání.

Pozn.: Zámková vložka není oboustranná (zámek neprochází na druhou stranu). Tzn., dá se zamykat jen zevnitř.

Madlo obyčejné

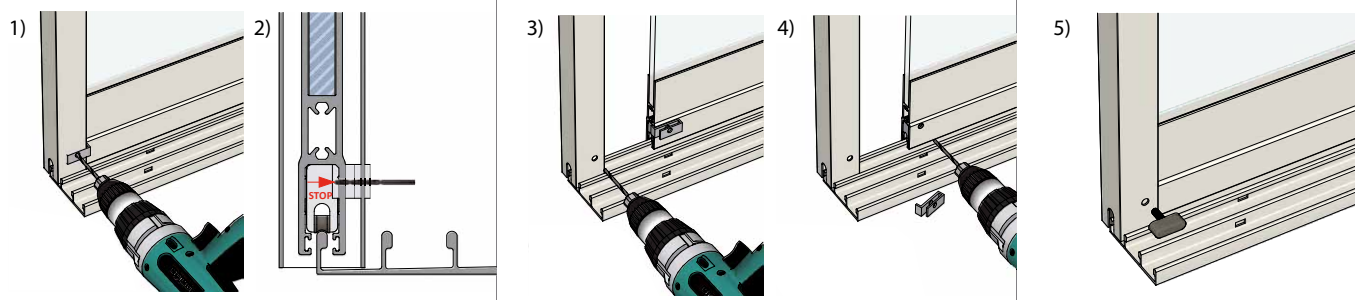
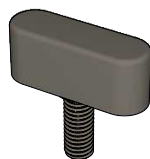
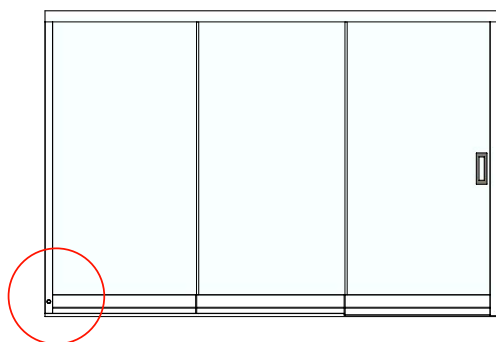


1. Vertikální profil
2. Madlo obyčejné 100 mm
3. Madlo – šroub 2,9 x 6,5

1. Madlo přilepte na vertikální profil křídla do požadované výšky.
2. Vrtákem $\varnothing 2,5$ si připravte otvory pro šrouby k uchycení madla. Při vrtání dávejte pozor, abyste vrtákem nepoškodili výplň křídla
3. Otvory na madlu upravte záhlubníkem.
4. Připevněte madlo šrouby 2,9 x 6,5

Zajištění

Křídlový šroub - montáž



obr. 1

- a) zasuněte křídlo do U-profilu
- b) vrtákem $\varnothing 5$, pomocí vrtací šablony vyvrtejte do U-profilu a horizontálního profilu křídla otvor
- c) hloubka vrtání je znázorněna na obrázku č.2

obr. 3

- a) křídlo vysuňte z U-profilu
- b) vrtákem $\varnothing 7$ zvětšete otvor v U-profilu
- c) vyvrtný otvor začištěte záhlubníkem

obr. 4

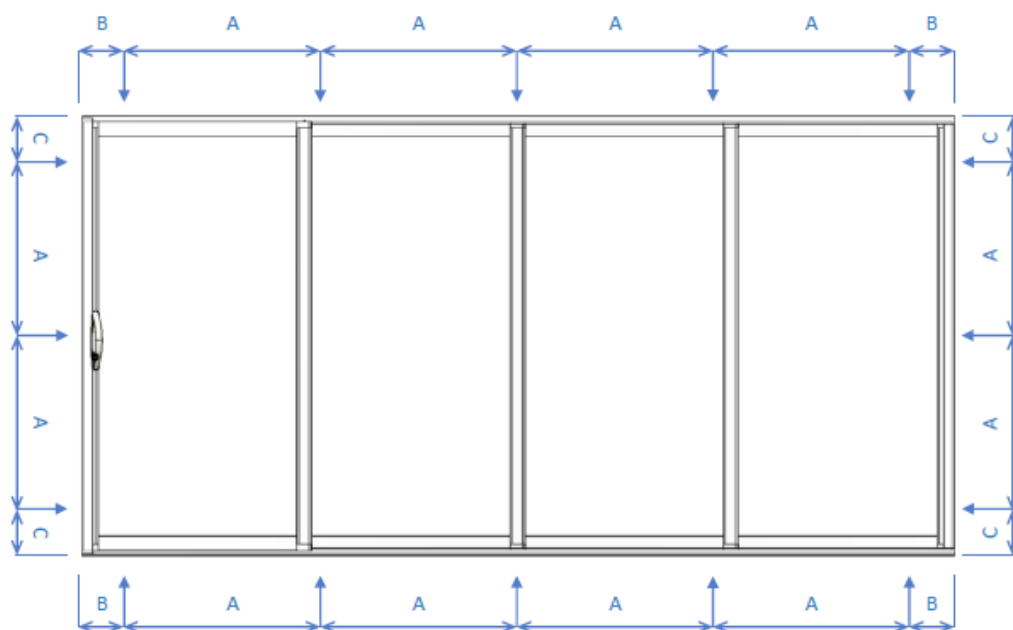
- a) odřízněte vrtací šablonu z protikusu křídlového šroubu
- b) vrtákem $\varnothing 7$ zvětšete otvor v horizontálním profilu
- c) dávejte pozor, abyste vrtákem nepoškodily závit matice, která je vložena v protikusu

obr. 5

- a) zasuněte křídlo do U-profilu
- b) křídlo zajistěte proti otevření křídlovým šroubem

Kotvící plán posuvného rámového systému zasklení

Kolejnice nesmí být zapuštěna do podlahy – nepůjde usadit sklo.



rozeče kotvících otvorů

A. max 750 mm

B. max 150 mm

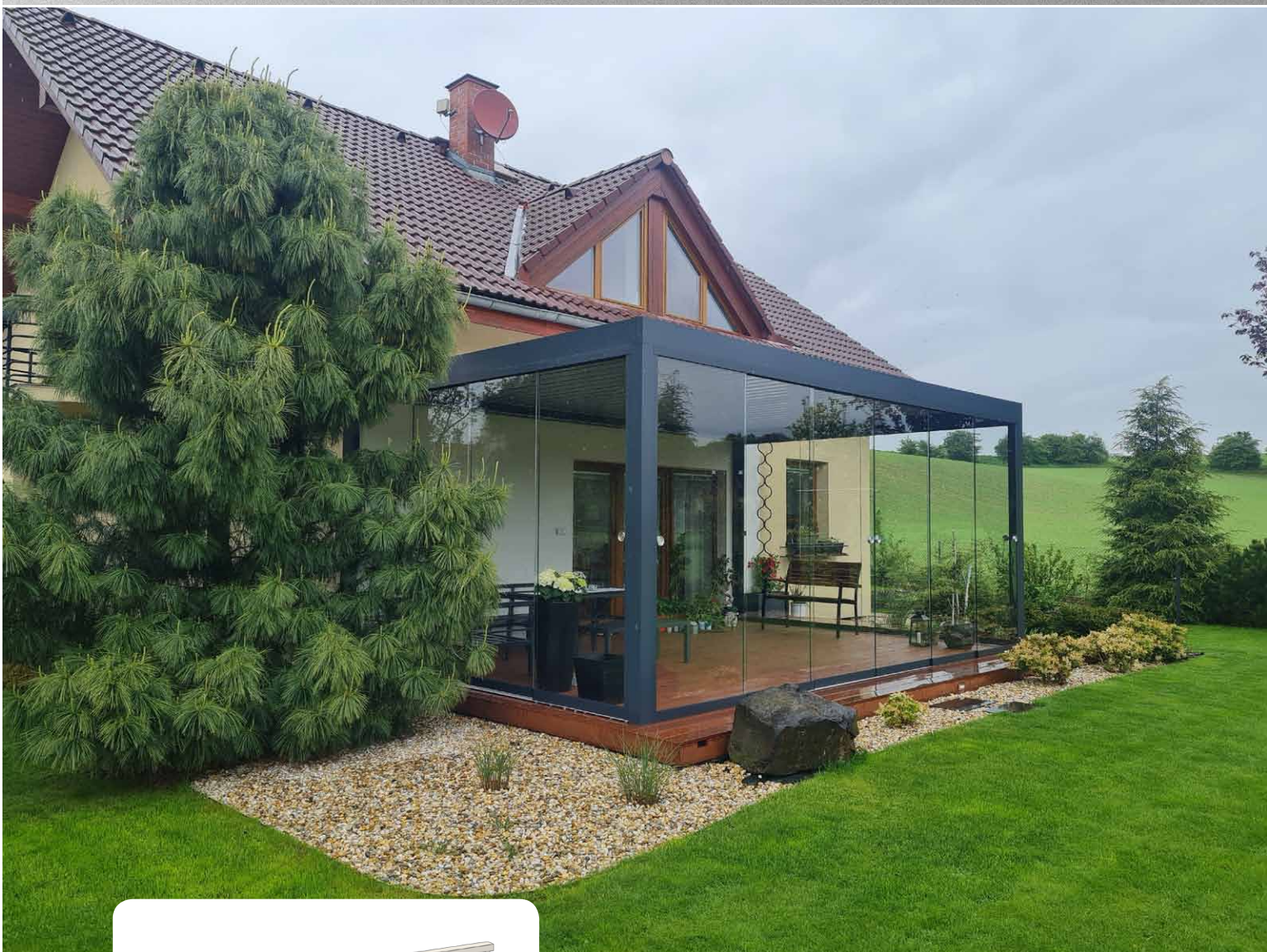
C. max 300 mm

Doporučený spojovací materiál



1. VRUT min. 5 x 50, kotvení do dřeva
2. SAMOŘEZNÝ ŠROUB min. 4,8 x 32, kotvení do kovových materiálů
3. HMOŽDINKA min. 8 x 50 + VRUT min. 5 x 60, kotvení do betonu / cihly

POSUVNÝ BEZRÁMOVÝ SYSTÉM ZASKLENÍ



- ▲ zajišťuje ničím nerušený výhled do zahrady
- ▲ chrání před hlukem, prachem i nepřízní počasí
- ▲ barevné sladění s pergolou ARTOSI i screenovou roletou ALFA
- ▲ pojistky proti vysazení skel
- ▲ jednoduchá montáž díky již zkompleťovanému systému
- ▲ snadné a rychlé ovládání i údržba
- ▲ volba počtu křídel i způsobu otevírání

POSUVNÝ BEZRÁMOVÝ SYSTÉM ZASKLENÍ

Základní specifikace

Posuvný bezrámový zasklívací systém z hliníkových profilů a samonosné skleněné výplně je používán pro zasklení pergol ARTOSI. Systém otevírání je posuvný, tzn., že jednotlivá křídla zajíždějí za sebe. Provedení může být ve variantách 2-dílné až 6-dílné. Samonosná výplň je čiré kalené sklo 10 mm, pro manipulaci je doplněna nerezovými madly s možností zamykání.

Vlastnosti výrobku:

Hmotnost	
Plošná hmotnost systému	25,36 kg/m ² (při použití skla ESG 10 mm)
Hmotnost na běžný metr	55,81 kg (při výšce 2,2m a použití skla ESG 10 mm)
Použité materiály	Vlastnosti – třídy
AL profily	EN AW 6060 T66
Výplň	Bezpečnostní sklo ESG 10 mm – vrtané s broušenými hranami
Krytka horizontálního profilu	Nerezová ocel
Silikonové těsnění	PVC – typ 01043 TPV – 70BI86
Plastové díly	TPE + PP – Termoplastické elastomery, Polypropylen PP – Polypropylen PA6 GF30% - extrudovaný polyamid, vyztužení skelnými vlákny
Lepidlo plastových dílů	Clearseal Glasklar transparent

Dodržované normy a certifikace:

Norma	Název
ČSN EN 12210	Okna a dveře – Odolnost proti zatížení větrem – Klasifikace
ČSN EN 1991	Zatížení stavebních konstrukcí
ČSN 73 0810	Požární bezpečnost staveb – Společná ustanovení
ISO 9001:2015	Systém managementu kvality

Certifikace	Vydal
Prohlášení výrobce č. AM/02 - Bezrámové zasklívací systémy	ALUMISTR SE
Protokol o výsledku certifikace výrobku č. 060-052700	Technický a zkušební ústav stavební Praha, s.p., pobočka Brno
Hodnocení požární bezpečnosti pro výrobek Zábradlí a dodatečné zasklení lodžii a balkonů Z220210089	PAVUS, a.s.
Systém managementu kvality pro výrobu a montáž zasklívacích systémů – QMS-4920/2022	STAVCERT Praha, spol. s.r.o.
Certifikát typu e. č. 13.906.805	TÜV Czech

Standartní rozměry a zatížení

Rámový systém zasklení	Šířka (mm)		Výška (mm)		Zatížení (kg/m ²)	Zatížení (kg/BM)
	min.	max.	min.	max.	max.	max.
jedno křídlo	700	1000	500	2700	28*	70**
zasklívací prostor	1400	6000	500	2700	28*	70**

*při síle skla 10 mm

**při síle skla 10 mm a max. výšce zasklení 2,7 m

Technický popis

A. Materiál

Vodící profily křídla, kolejnice a uzavírací lišty jsou profily z hliníkových slitin povrch stříbrný elox, nebo ve standardní barevné úpravě bílý komaxit (ostatní příplatkové barvy dle stupnice RAL) a v povrchových úpravách hladká, mat nebo struktura. Spodní kolejnice vždy v barvě elox!. Ostatní komponenty nepodléhají povětrnostním vlivům a UV záření (ne-rez, plast). Výplň je ESG sklo kalené 10 mm, čiré.

B. Skladba, konstrukce a funkce výrobku

Výplň je vsazena a zasilikonována do profilů opatřených ve spodní a v horní části molitanovým těsněním. Plynulý posun zajišťují kolečka (nerezová, samomazná ložiska s plastovou bandáží) ve spodním hliníkovém profilu. Dvě až šest posuvných křídel pojíždí po spodní kolejnici a jsou vedena horní kolejnici. Posuvná křídla se mohou zasouvat na jednu stranu nebo symetricky na obě strany. Ve spodní kolejnici jsou drenážní otvory pro odtékání dešťové vody a tajícího sněhu. Boční uzavírací L-profily a silikonové těsnění na bocích křídel zajišťují zvýšenou těsnost celé konstrukce. Díky speciální úpravě horní kolejnice je možné vyrovnat nerovnosti konstrukcí až do 50 mm.

C. Způsob osazení výrobku

Systém je před vlastní montáží zkompletován, montáž se provádí z vnitřní strany pergoly. Připevnění na stávající konstrukci pergoly se provádí pomocí nerezových šroubů do kovu. Připevnění spodní kolejnice k podkladu se provádí pomocí šroubů s hmoždinkami. Podklad pro připevnění musí být nosný, stabilní a vyrovnaný, např.: beton, betonové dlaždice, zámková dlažba, cihlová zed'.

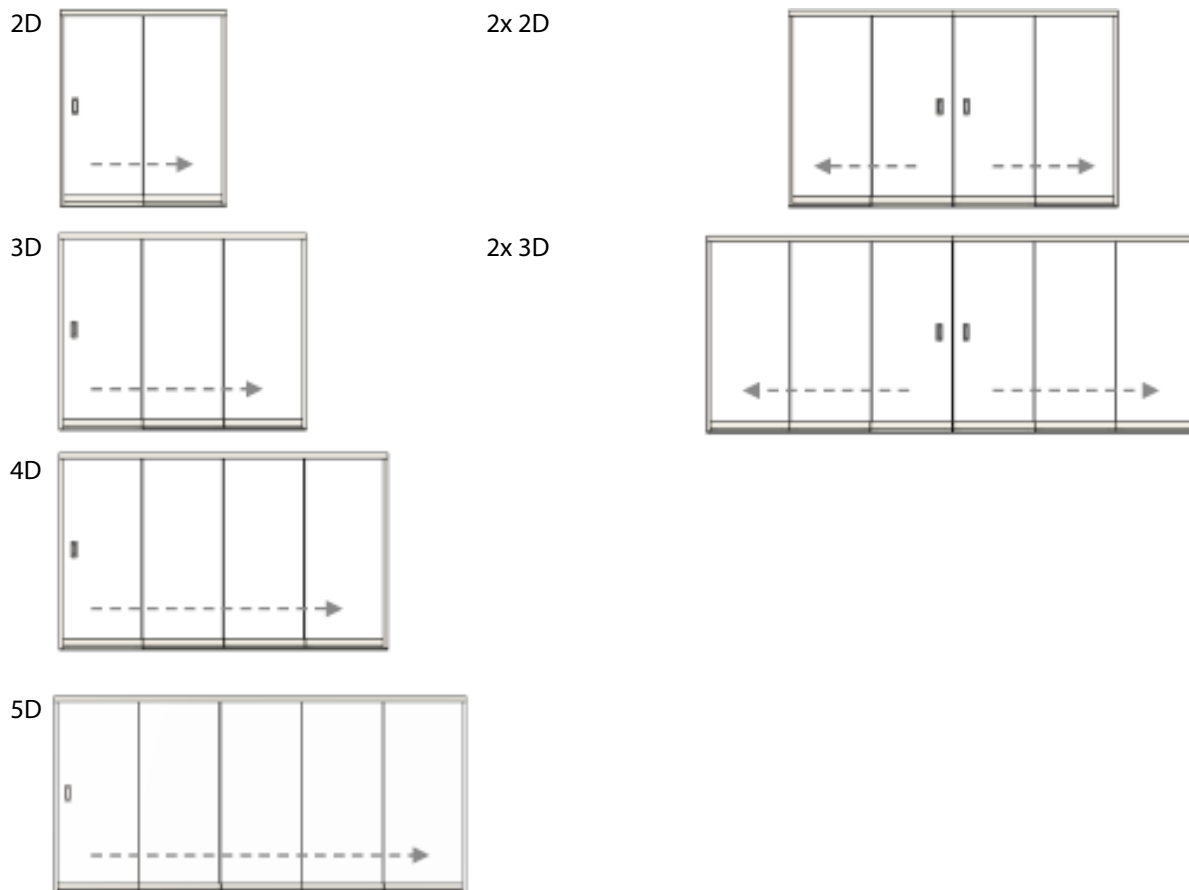
Upozornění:

V případě, že je pergola vybavena posuvnými skleněnými panely, musí uživatel zařízení v případě sněžení jednoznačně zabezpečit otevření lamel (tj. uvést lamely do kolmé polohy). V případě, že již dojde k nánosu sněhu na zavřenou pergolu, odstranit co nejdříve sněhovou pokrývku ze střechy pergoly. V opačném případě může dojít k poškození pojezdu jednotlivých polí pergoly, případně k poškození celého systému prosklení.

Při délce pergoly nad 5000 mm a instalaci zasklení doporučujeme přidat středovou stojku A2/C2 jako podporu proti prohnutí obvodového rámu pergoly při případném zatížení sněhem.

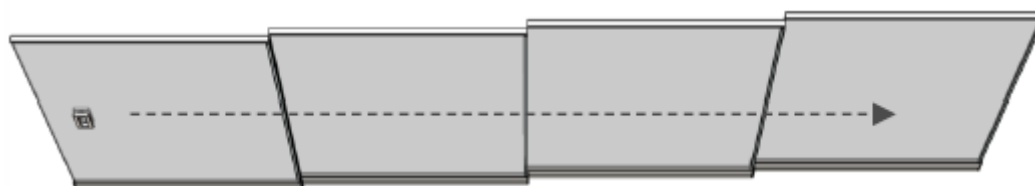
Možnosti provedení

Počet křídel



Způsob otevírání - Pohled z interiéru

Jednostranné (levé/pravé)

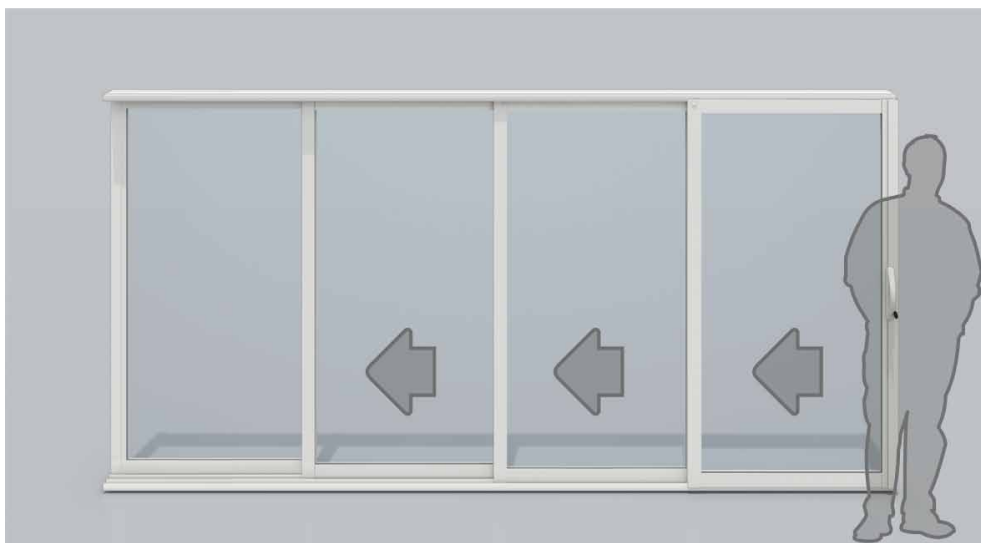


Oboustranné (opona)

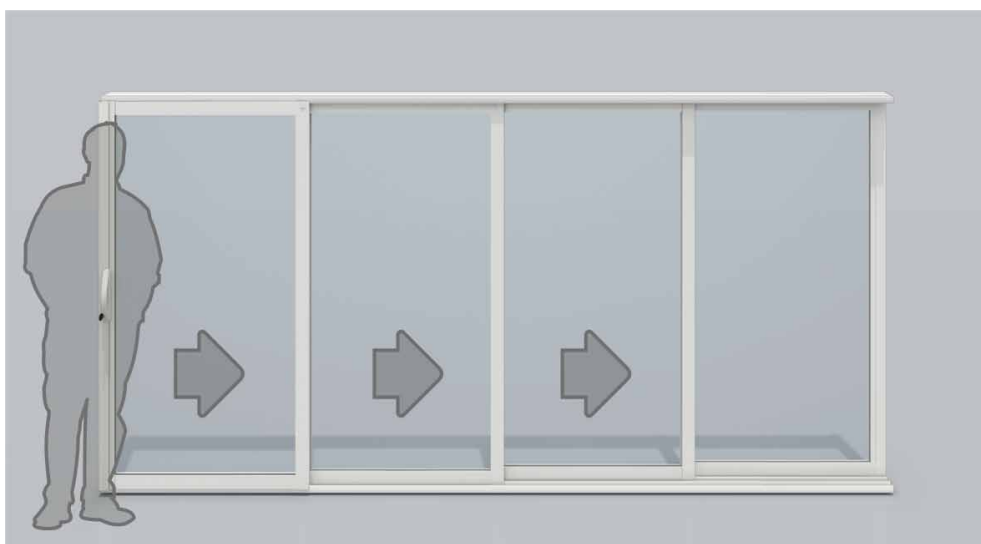


Způsob otevírání - Pohled z interiéru

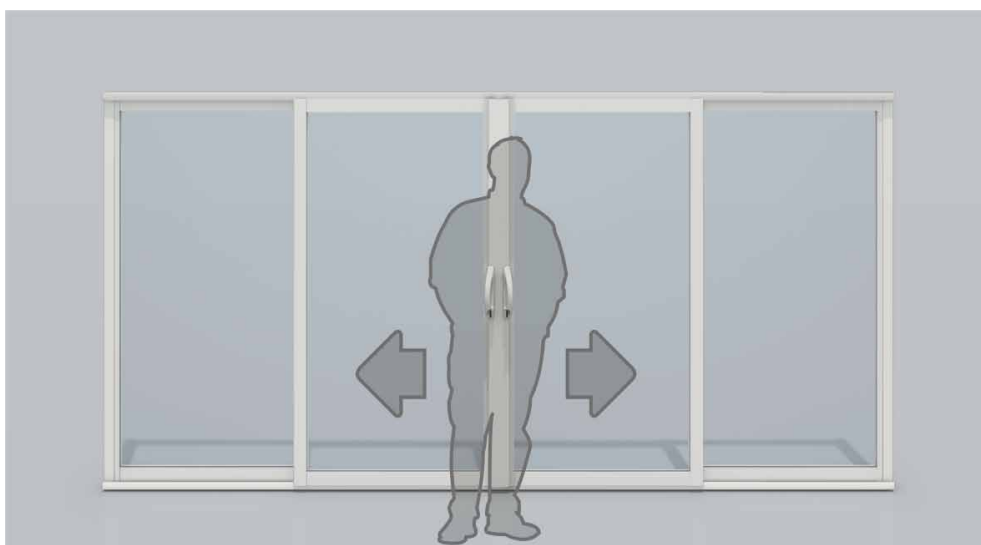
Otevírání doleva - křídlo vpravo je nejbližší, osazuje se madlem (v objednávce lze též uvést „madlo vpravo“ nebo „sklad křídel vlevo“)



Otevírání doprava - křídlo vlevo je nejbližší, osazuje se madlem (v objednávce lze též uvést „madlo vlevo“ nebo „sklad křídel vpravo“)



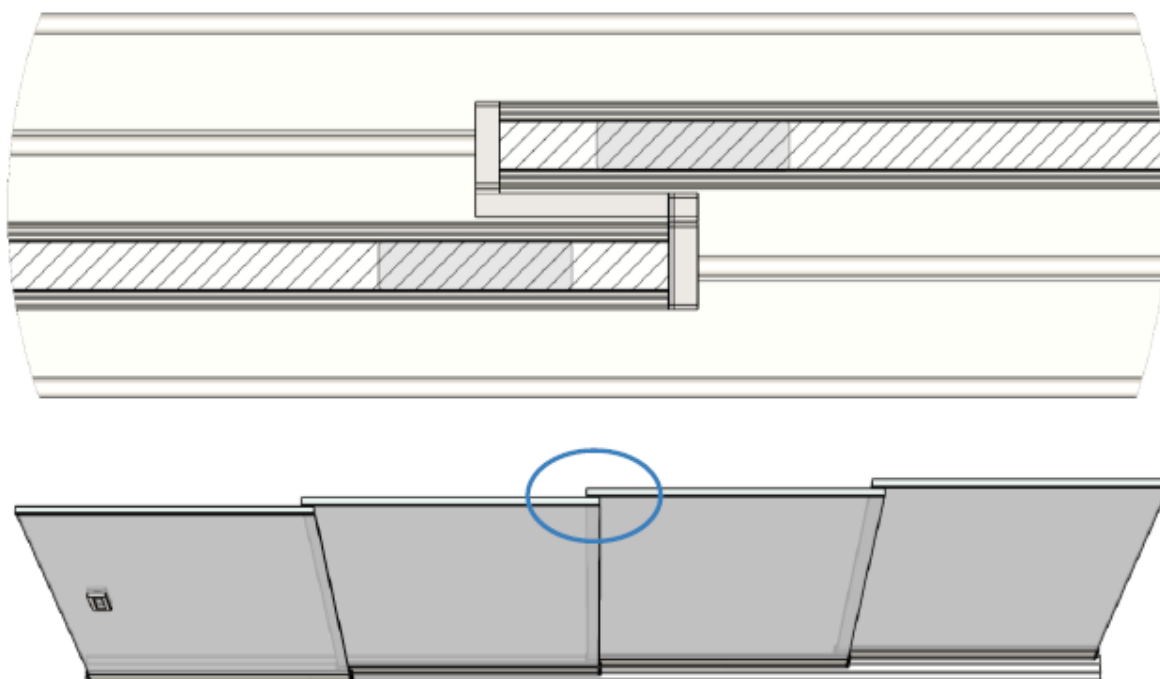
Otevírání od sebe (opona) – dvě křídla nejvíce uprostřed jsou nejbližší, osazují se madlem (v objednávce lze uvést „madlo vpravo i vlevo“ nebo „sklad křídel od sebe“)



Přesah křídel

(pohledy z interiéru)

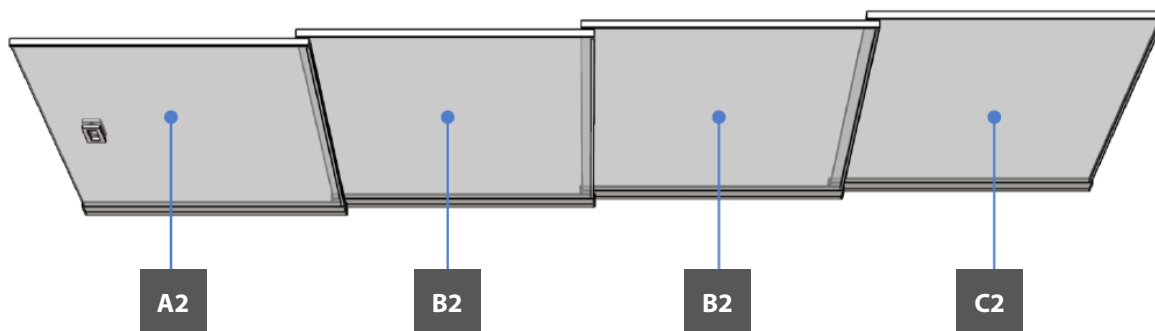
Provedení s přesahem křídel 35 mm. Lepší vzájemné krytí skel.



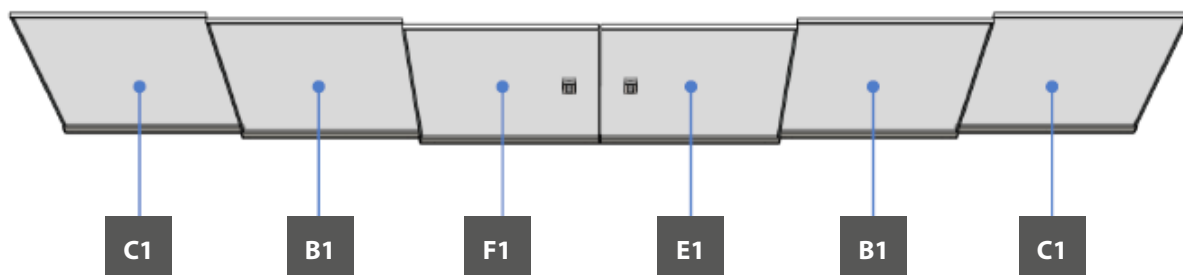
Úchyty a zámky (pohledy z interiéru)

Provedení s úchytem

otevírání na stranu



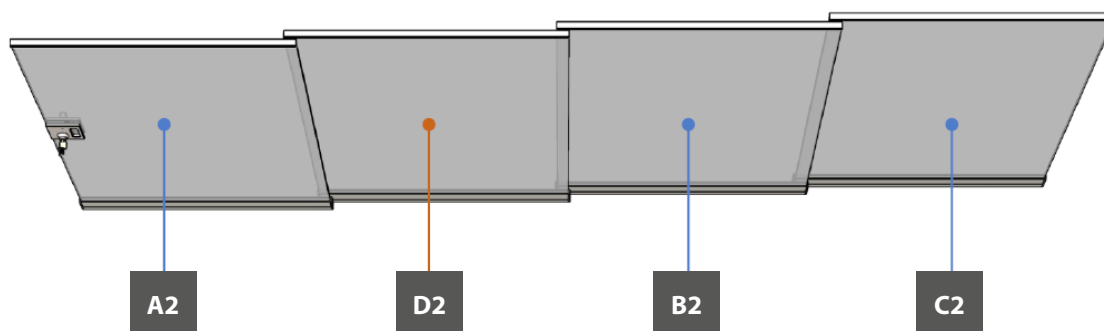
otevírání „opona“



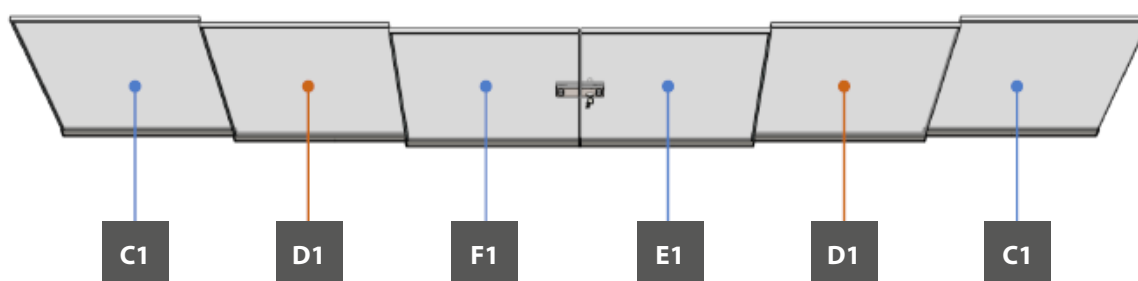
Provedení se zámkem

otevírání na stranu

Křídlo se zámkem je širší o 105 mm než ostatní křídla.



otevírání „opona“



Úchyt obdélníkový 153x50 nerez

Zámek A194S nerez

Zámek A194D pro oponu nerez



Křídlový šroub



Kolejové profily

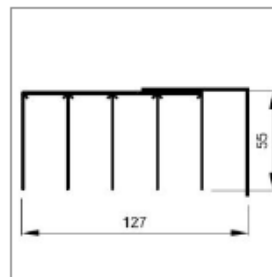
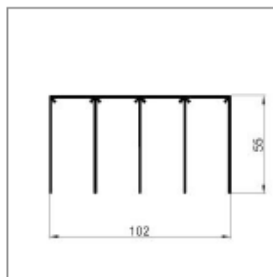
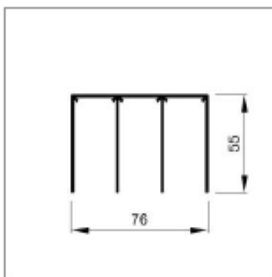
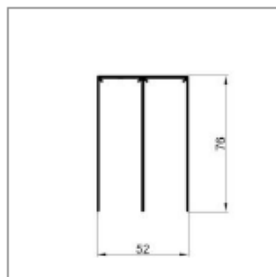
provedení 2D/2x2D

provedení 3D/2x3D

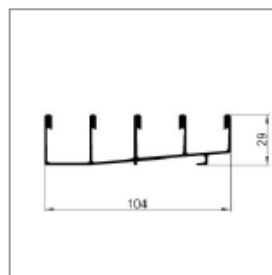
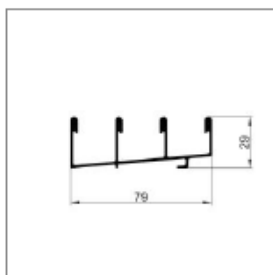
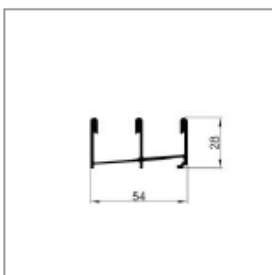
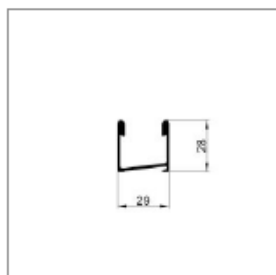
provedení 4D

provedení 5D (4+1L)

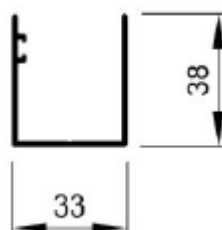
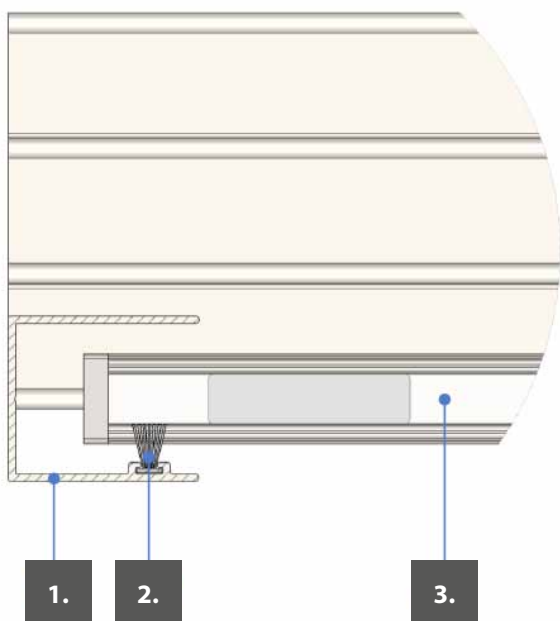
horní vodící profil



spodní kolejnice
(povrchová
úprava vždy
elox)



Ukončovací profily



1. Profil U s drážkou
2. Těsnění štětinové do u profilu 4,8 x 15
3. ESG 10 mm

Těsnění skel

Těsnění silikonové na sklo



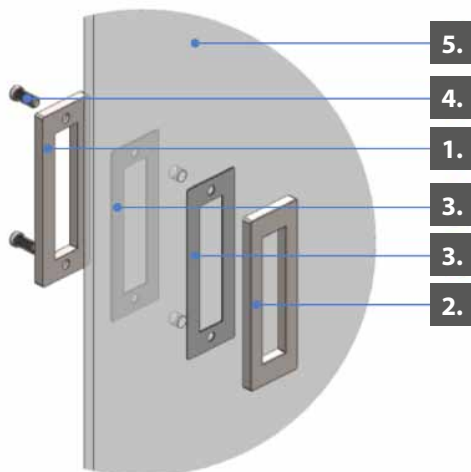
Těsnění silikonové na sklo - opona



Montáž

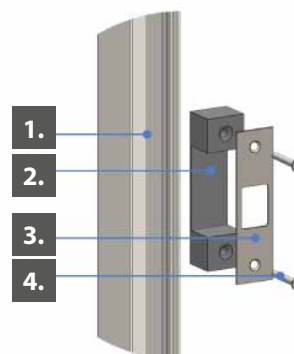
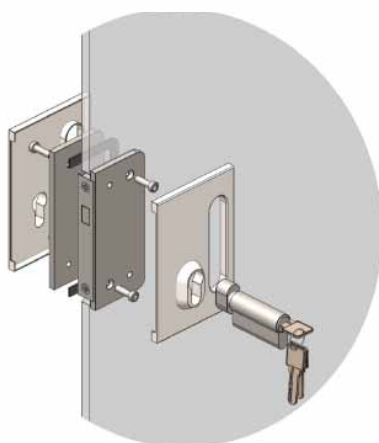
Úchyt a zámek

Úchyt obdélníkový 153x50 nerez



1. Úchyt - vnitřní část
2. Úchyt - venkovní část
3. Úchyt - těsnění
4. Úchyt - šroub
5. Sklo ESG 10mm - vrtané

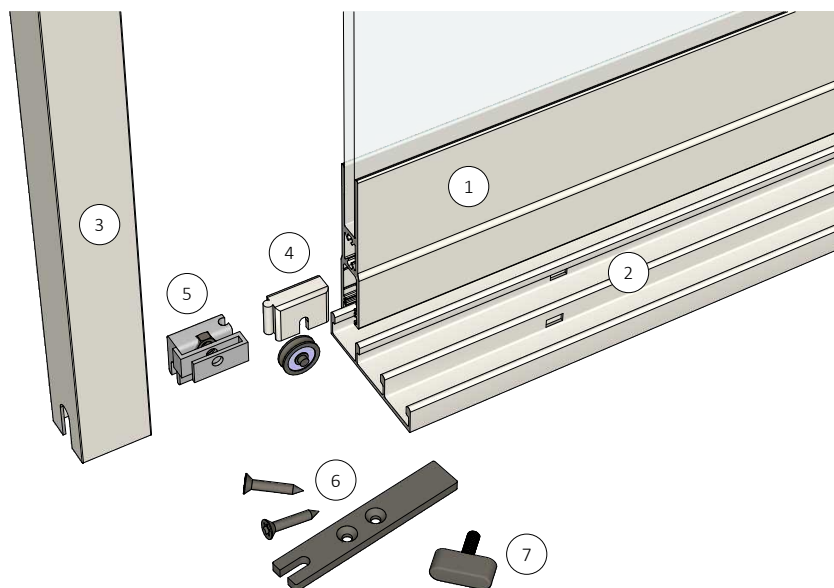
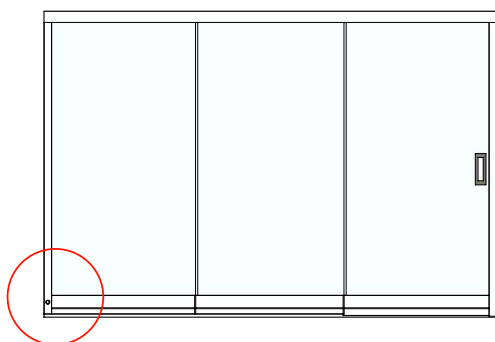
Zámek A 194S a protikus pro zámek



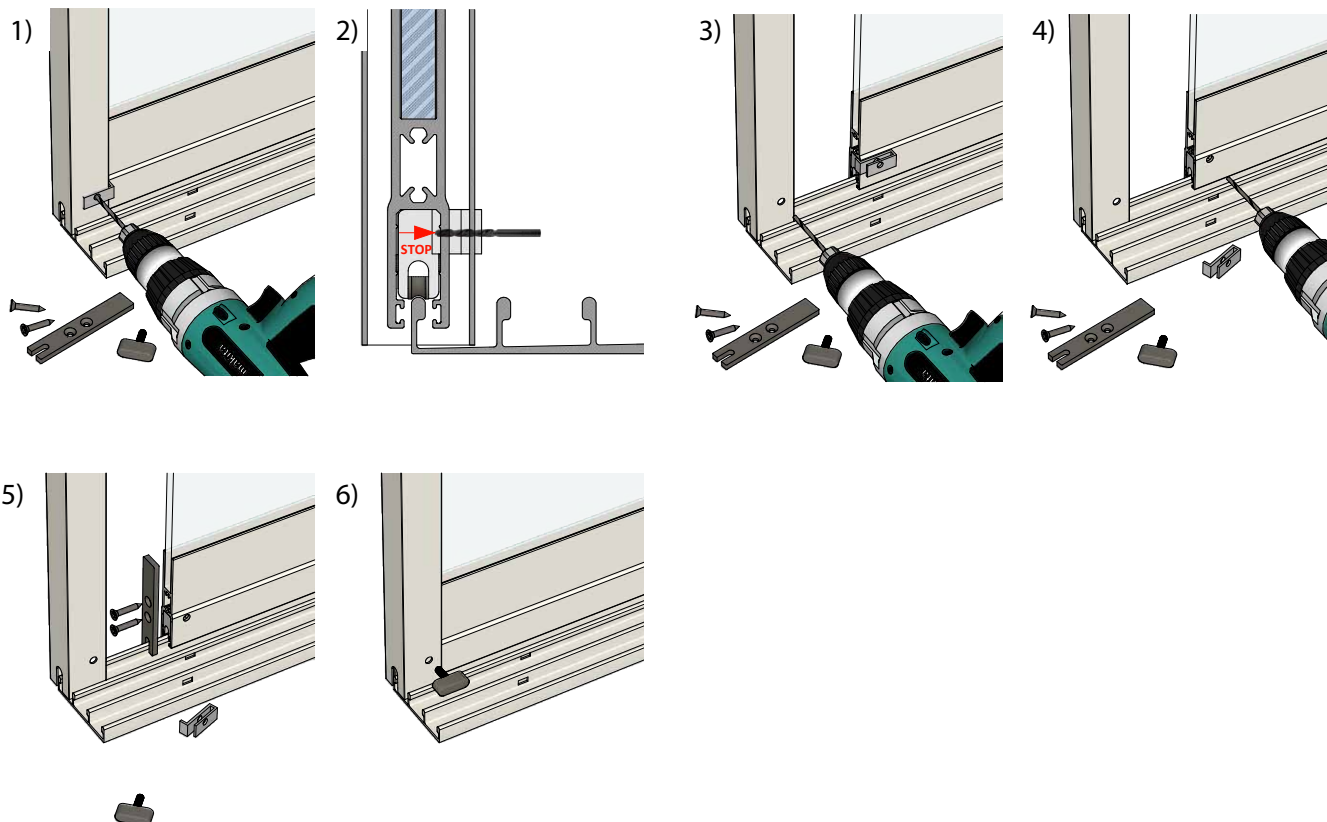
1. Profil U s drážkou
2. Protikus pro zámek - plast
3. Protikus pro zámek - nerez
4. Šroub 3,9 x 32

Zajištění

Křídlový šroub - montáž



- 1 křídlo AluFlexi 10
- 2 spodní kolejnice
- 3 U - profil
- 4 vozík s ložiskem
- 5 protikus křídlového šroubu
- 6 krytka profilu
- 7 křídlový šroub



obr. 1

- a) zasuňte křídlo do U-profilu
- b) vrtákem $\varnothing 5$, pomocí vrtací šablony vyvrtejte do U-profilu a horizontálního profilu křídla otvor
- c) hloubka vrtání je znázorněna na obrázku č.2

obr. 3

- a) křídlo vysuňte z U-profilu
- b) vrtákem $\varnothing 7$ zvětšete otvor v U-profilu
- c) vyvrtaný otvor začistěte záhlubníkem

obr. 4

- a) odřízněte vrtací šablonu z protikusu křídlového šroubu
- b) vrtákem $\varnothing 7$ zvětšete otvor v horizontálním profilu
- c) dávejte pozor, abyste vrtákem nepoškodily závit matice, která je vložena v protikusu

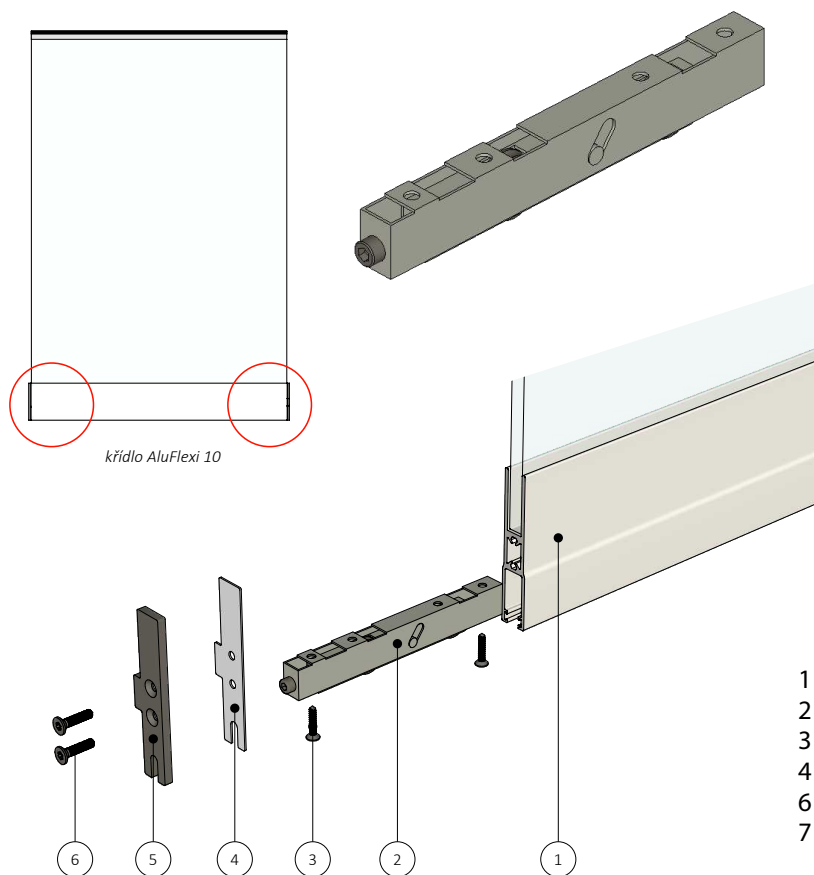
obr. 5

- a) namontujte nerezovou krytku horizontálního profilu

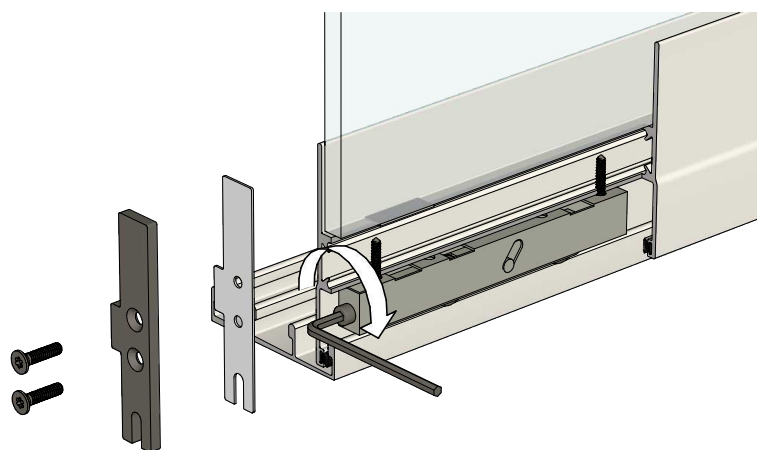
obr. 6

- a) zasuňte křídlo do U-profilu
- b) křídlo zajistěte proti otevření křídlovým šroubem

Výškově nastavitelný vozík – montáž



- 1 horizontální profil AluFlexi 10
- 2 výškově stavitelný vozík
- 3 šroub pro uchycení vozíku
- 4 podložka pro krytku
- 6 krytka profilu
- 7 šroub pro uchycení krytky



Výhody výškově stavitelného vozíku:

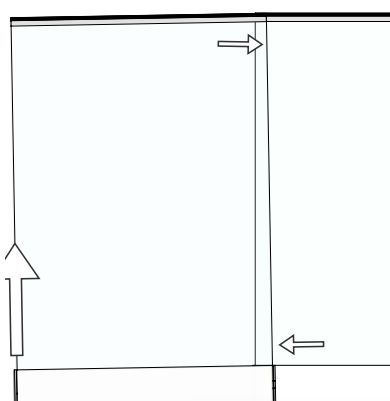
- upravuje svislou rovnoběžnost mezi posuvnými křídly systému
- spodní kolejničky nemusí být vyrovnána do roviny
- úspora tmelů a času na zapravení stavebních spár mezi spodní kolejničí a podlahou

Montážní postup:

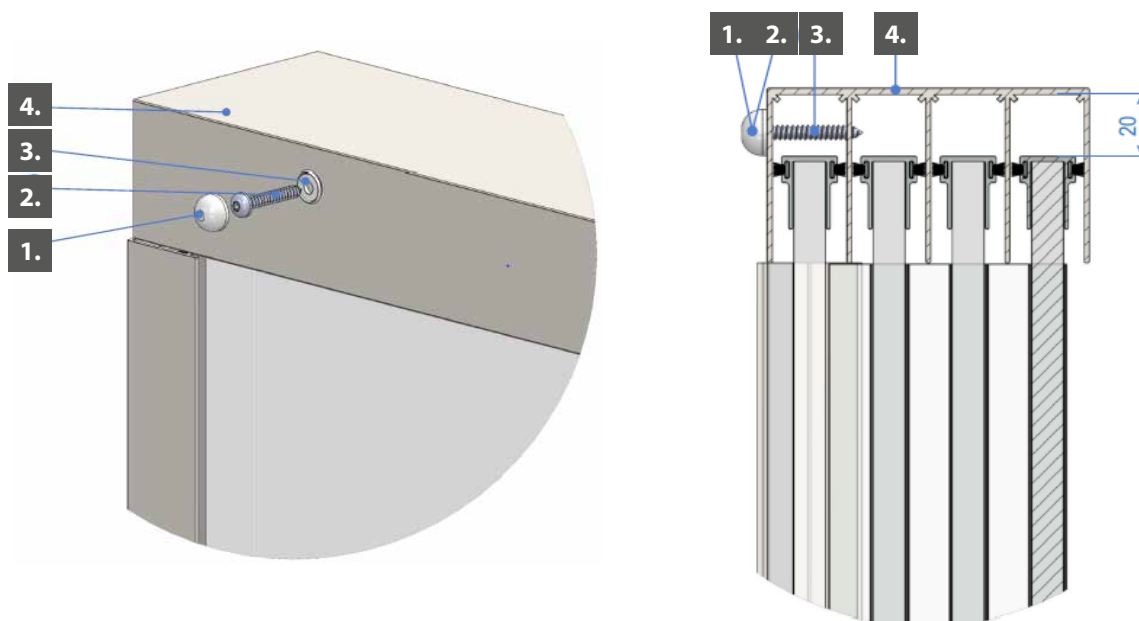
- a) posuvná křídla systému osadíte na kolejnici
- b) zkontrolujete svislou rovnoběžnost posuvných křídel

Korekce křídel pomocí výškově stavitelného vozíku

- a) odmontujete z horizontálního profilu posuvných křídel krytky
- b) srovnání nerovnosti křídel provedete pomocí rektifikačního šroubu vozíku

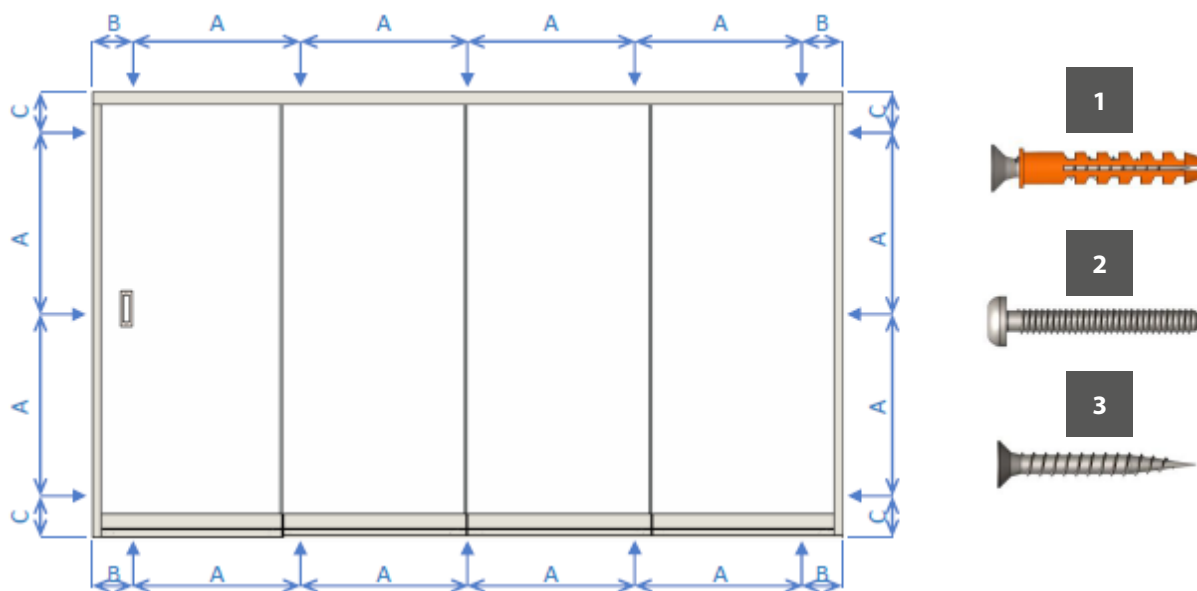


Zajištění křídla proti vysazení



1. Krytka kulatá 12,8 plastová
2. Podložka m5 12,8 plastová
3. Šroub 4,8 x 32
4. Profil vodící stropní

Kotvicí plán systému a doporučený spojovací materiál



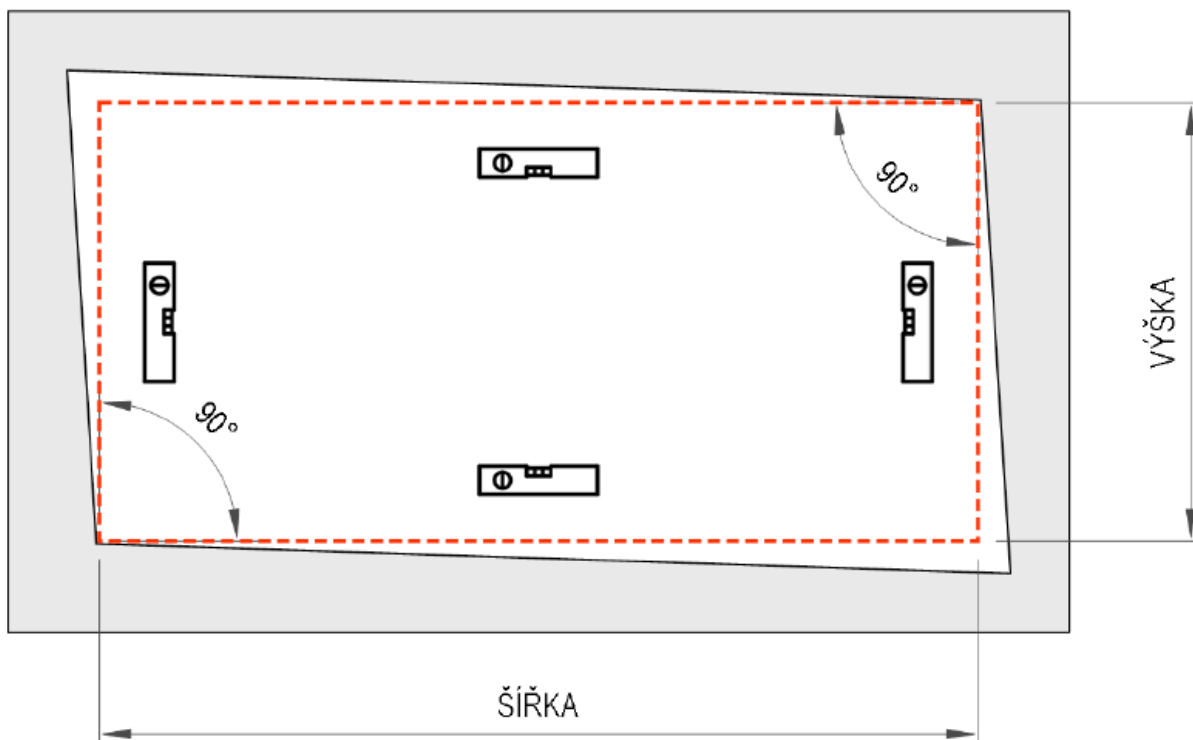
rozteče kotvicích otvorů

- A. max 750 mm
- B. max 150 mm
- C. max 300 mm

1. HMOŽDINKA min. 10 x 50 + VRUT min. 6 x 50, kotvení do betonu / cihly
2. SAMOŘEZNÝ ŠROUB min. 6 x 30, kotvení do kovových materiálů
3. VRUT min. 6 x 50, kotvení do dřeva

Vyměření a montážní návod pro posuvné systémy zasklení

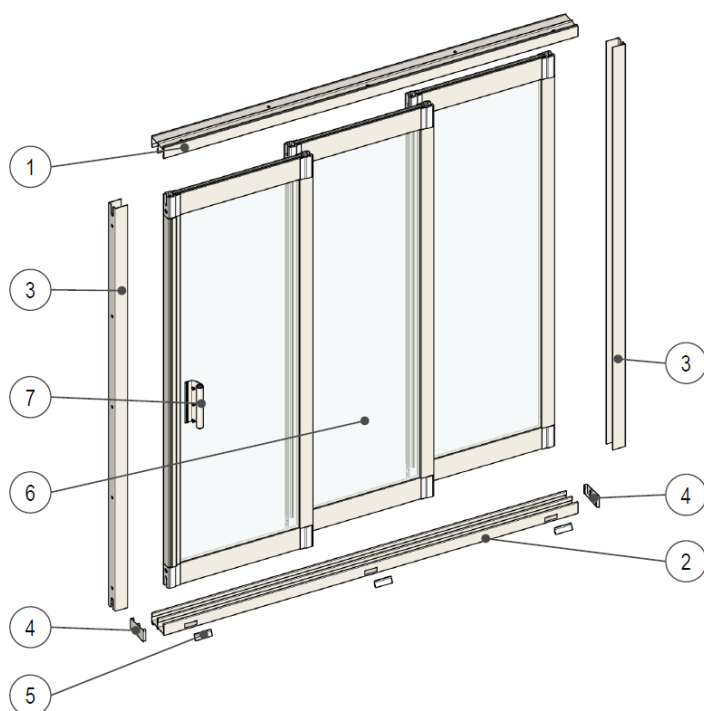
Zaměření stavebního otvoru



1. Podklad pro montáž zasklívacího systému musí být nosný, zpevněný a bez prasklin.
2. V případě montáže zasklívacího systému do stávajících kovových konstrukcí, nesmí konstrukce vykazovat známky koroze rámu a kotevních prvků, vodorovného i svislého průhybu.
3. Rozměry zasklívacího systému jsou určeny podle nejmenšího naměřeného rozměru stavebního otvoru.

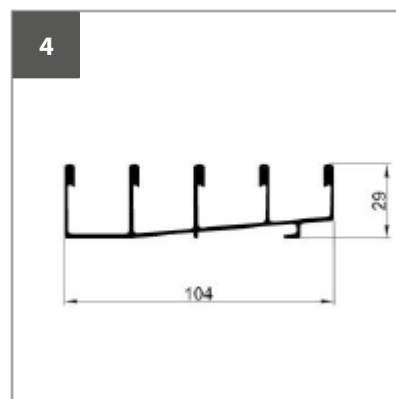
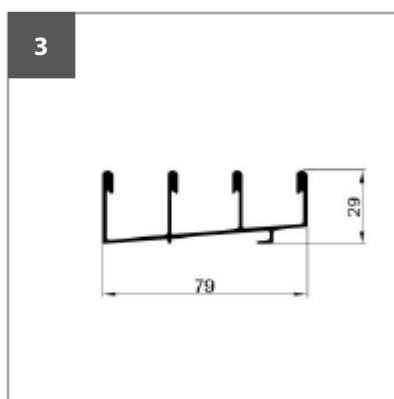
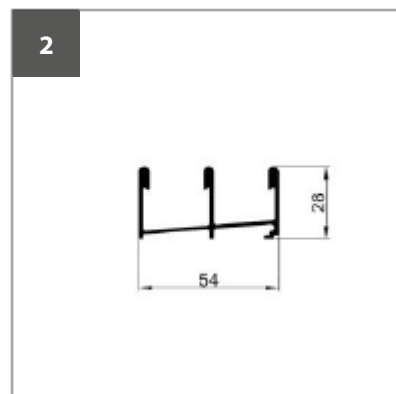
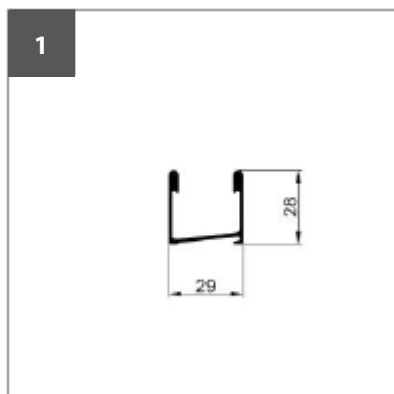
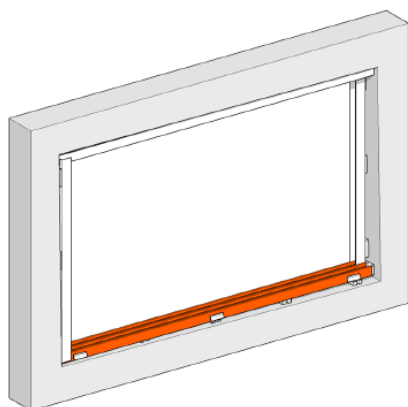
Popis prvků posuvného systému

Jednotlivé prvky posuvného systému se mohou vizuálně lišit podle typu systému a provedení.



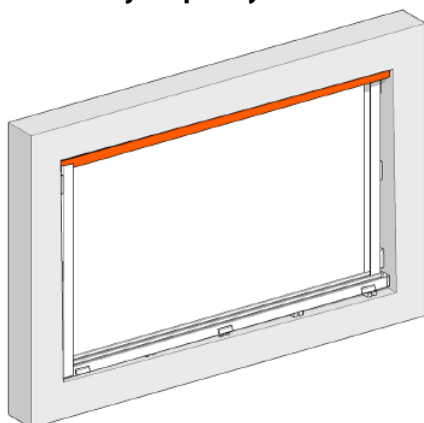
1. Horní kolejnice
2. Spodní kolejnice
3. Ukončovací profil
4. Krytka ukončovací
5. Krytka drenážního otvoru
6. Posuvné křídlo
7. Madlo

Spodní kolejové profily



1. Profil 2-kolejový standard
2. Profil 3-kolejový standard
3. Profil 4-kolejový standard
4. Profil 5-kolejový standard

Horní kolejové profily



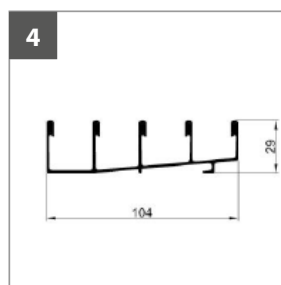
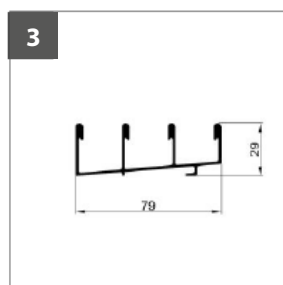
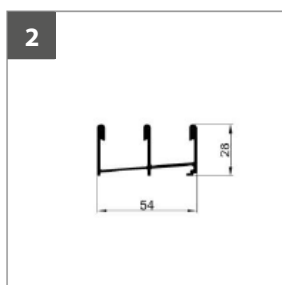
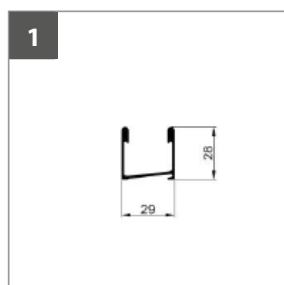
Rámový systém

1. Profil 2-kolejový standard
2. Profil 3-kolejový standard
3. Profil 4-kolejový standard
4. Profil 5-kolejový standard

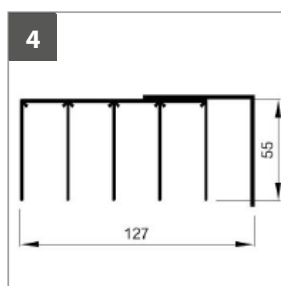
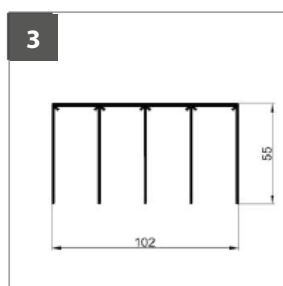
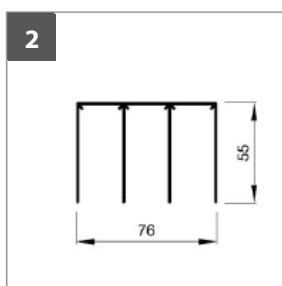
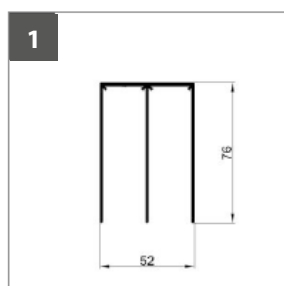
Bezrámový systém

1. PROFIL VODÍCÍ STROPNÍ-2
2. PROFIL VODÍCÍ STROPNÍ-3
3. PROFIL VODÍCÍ STROPNÍ-4
4. PROFIL VODÍCÍ STROPNÍ-4, PROFIL L 60 X 60 X 2 (4+1L)

Rámový systém

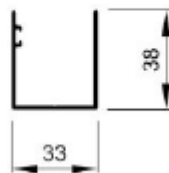
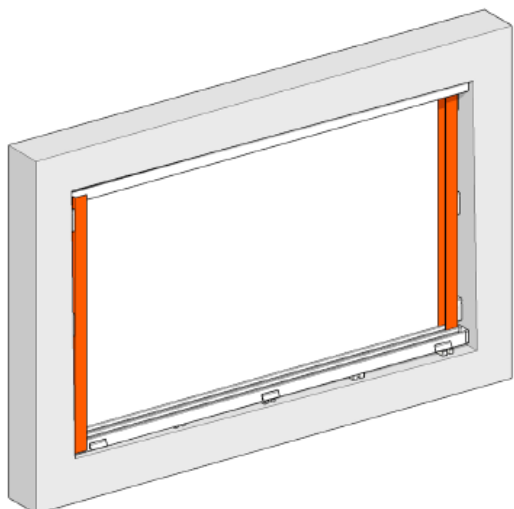


Bezrámový systém



Ukončovací profil

Profil U - s drážkou pro těsnění pro rámový systém



Ostatní příslušenství

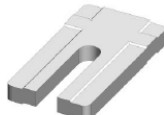
Vyrovnávací podložka
1 mm



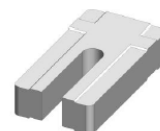
Vyrovnávací podložka
3 mm



Vyrovnávací podložka
5 mm



Vyrovnávací podložka
10 mm



madlo kovové uzamykatelné
pro rámový systém



madlo obyčejné
pro rámový systém



úchyt nerezový
pro bezrámový systém



úchyt nerezový se zámkem
pro bezrámový systém



Křídlový šroub

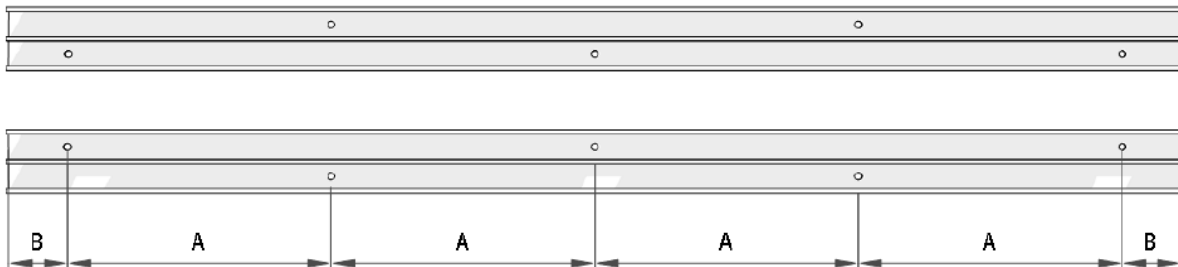


Kotvící otvory

ukončovací profily



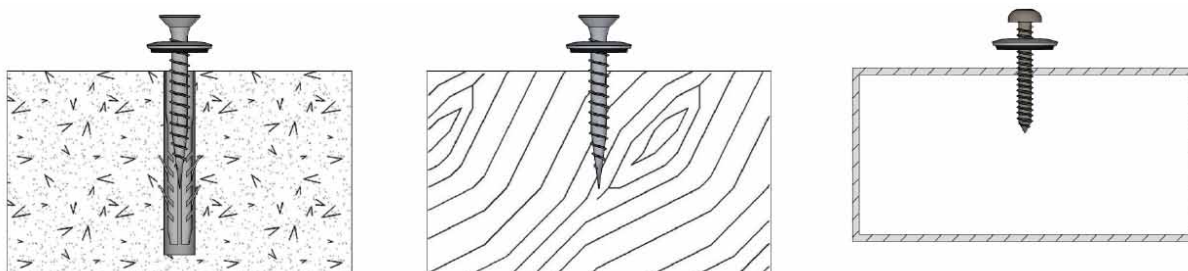
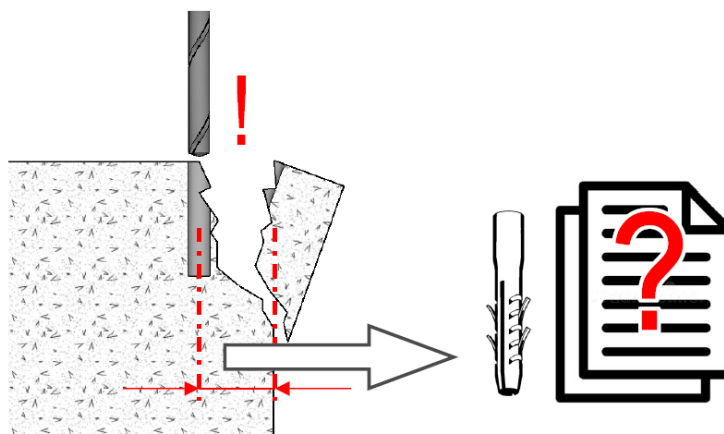
kolejové profily



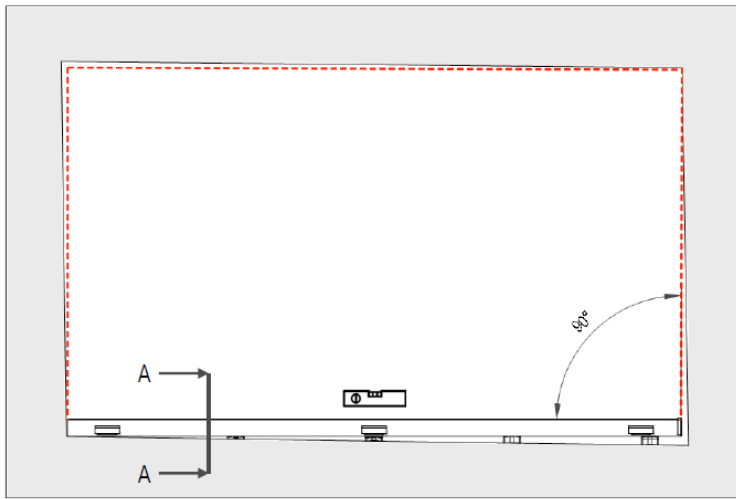
Kotvení do materiálu	Typ kotvení	Max. rozteče kotevních míst A (mm)				
		Větrná oblast				
		I	II	III	IV	V
beton, kámen, plné cihly	plastová hmoždinka $\varnothing 8 \times 46$ + vrut $\varnothing 6$ mm, nerez A2	900	700	600	500	350
děrované cihly	plast. rámová hmoždinka $\varnothing 10 \times 80$ + včetně vrutu	900	800	700	550	400
pórobeton, plynosilikát	plast. rámová hmoždinka $\varnothing 10 \times 80$ + včetně vrutu	700	550	450	350	250
ocelové profily o tl. min. 2 mm	samořezný šroub $\varnothing 4,8$ + ocel 8.8 -galv. pozink	950	900	800	750	500
hliníkové profily o tl. min. 2 mm	samořezný šroub $\varnothing 4,8$ + nerez -A2	800	600	500	400	300
masivní dřevo	vrut $\varnothing 5$ mm + nerez -A2	800	600	500	400	300

max. rozteč B: 150 mm

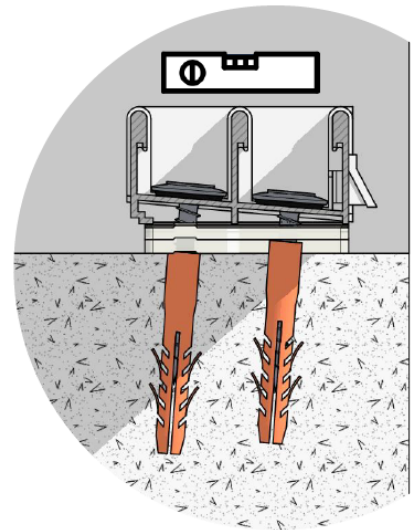
Kotvící prvky



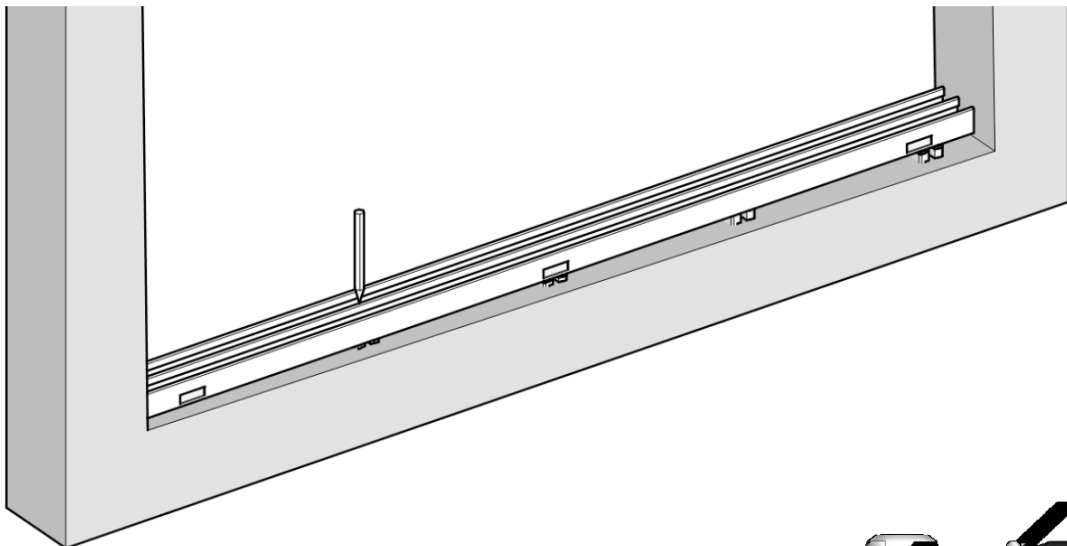
Profil spodní kolejnice



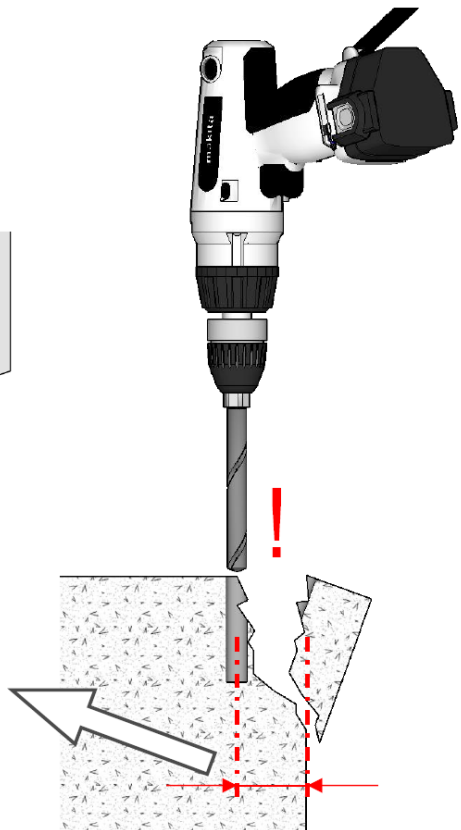
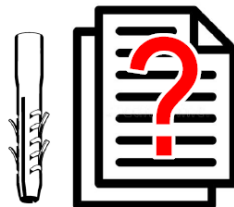
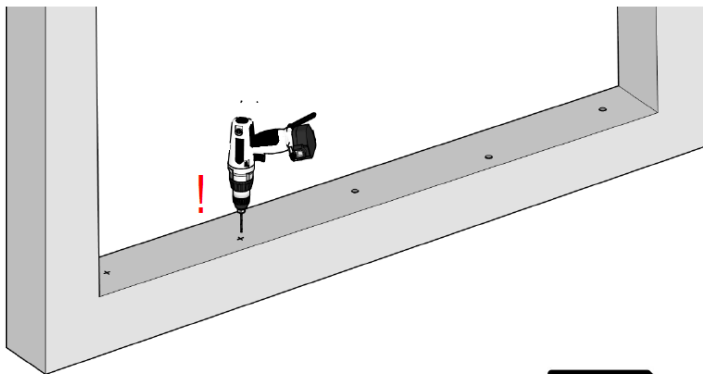
Pohled z exteriéru



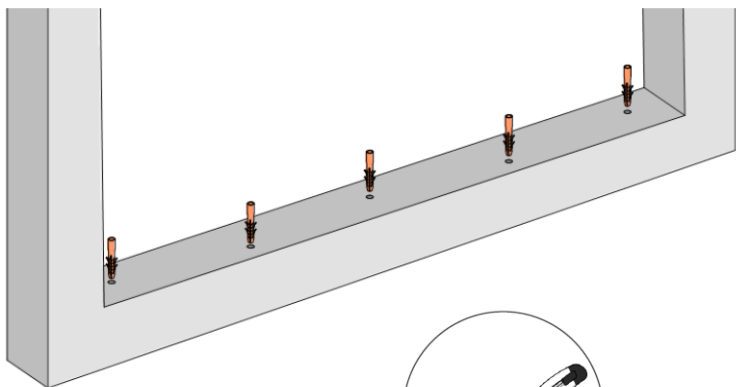
1



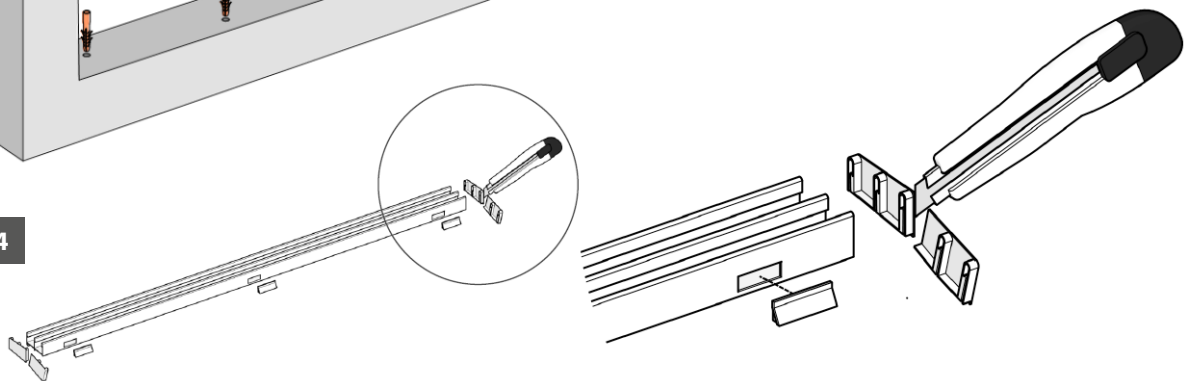
2



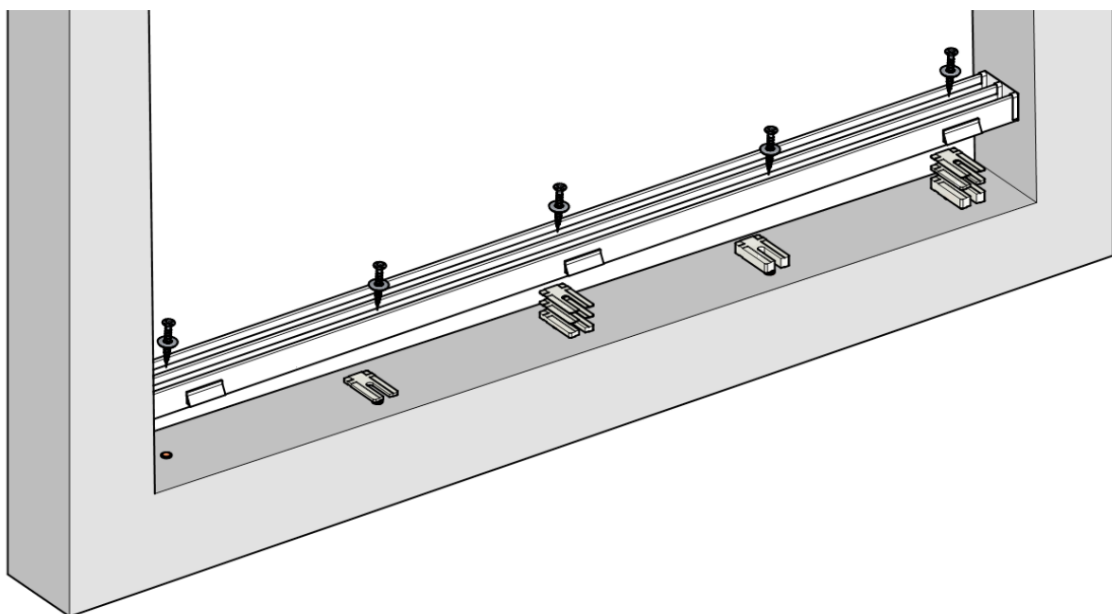
3



4

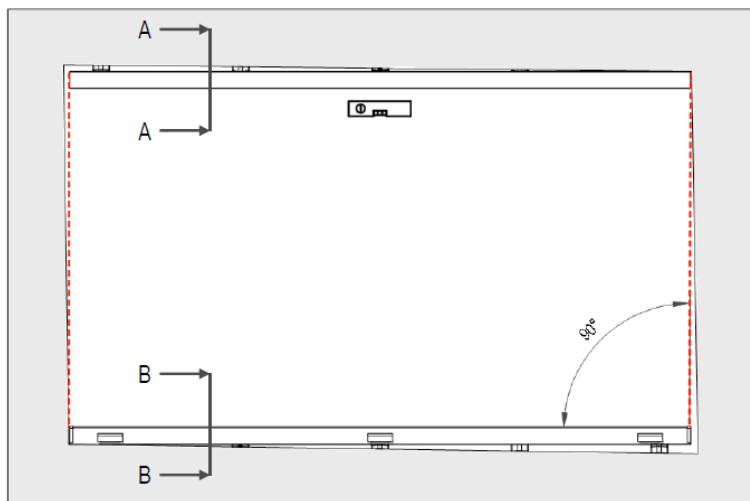


5



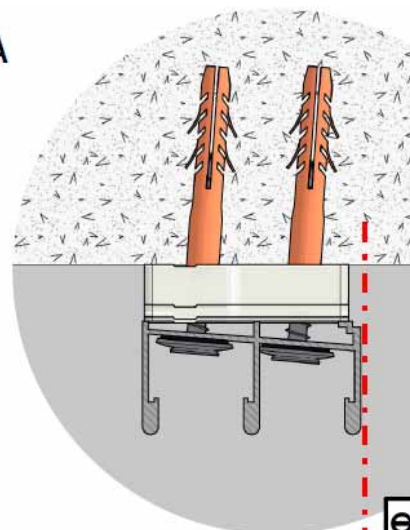
Profil horní kolejnice

Rámový systém

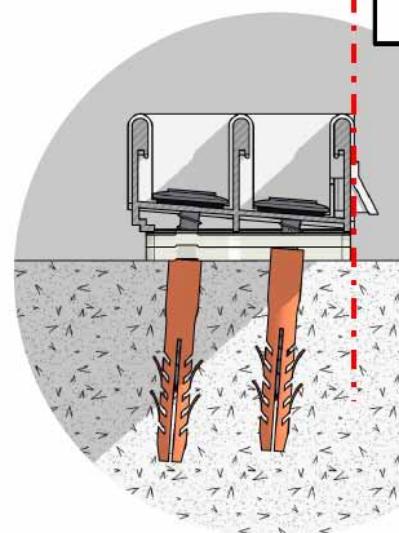


Opakujte postup „Profil spodní kolejnice“ 1, 2, 3, 4

A - A

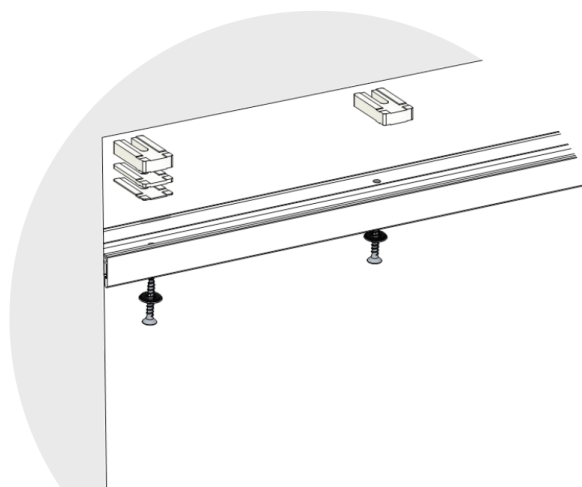
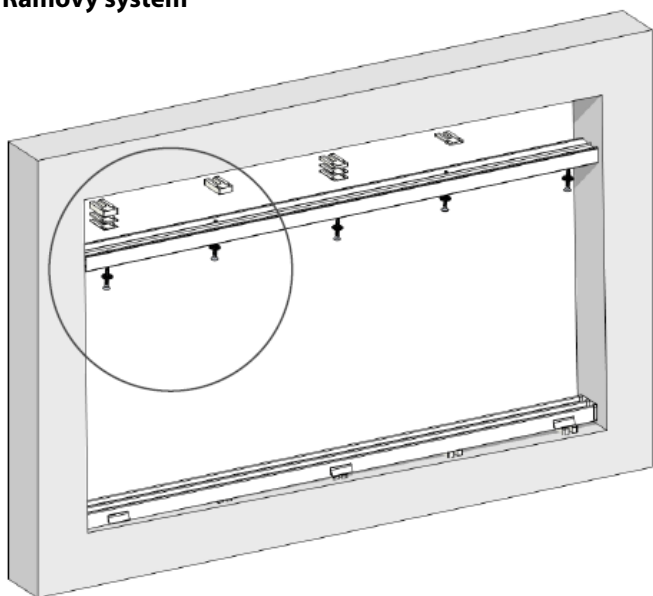


B - B



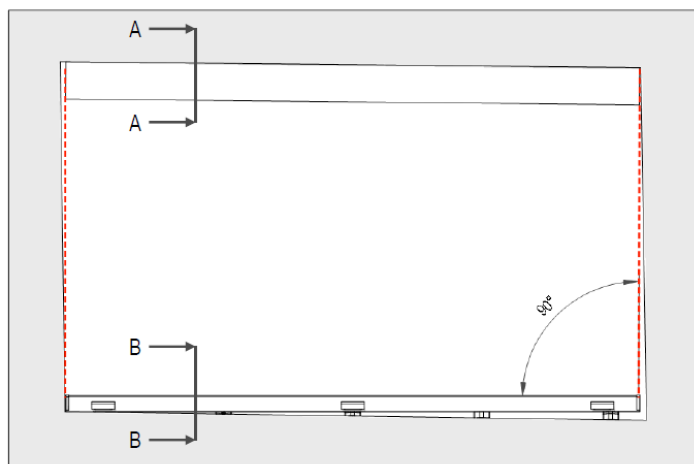
Profil horní kolejnice

Rámový systém

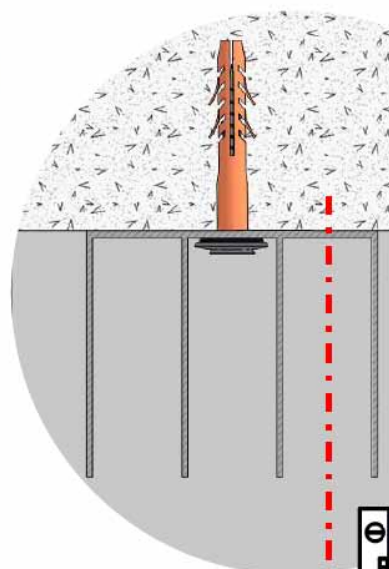


Profil horní kolejnice

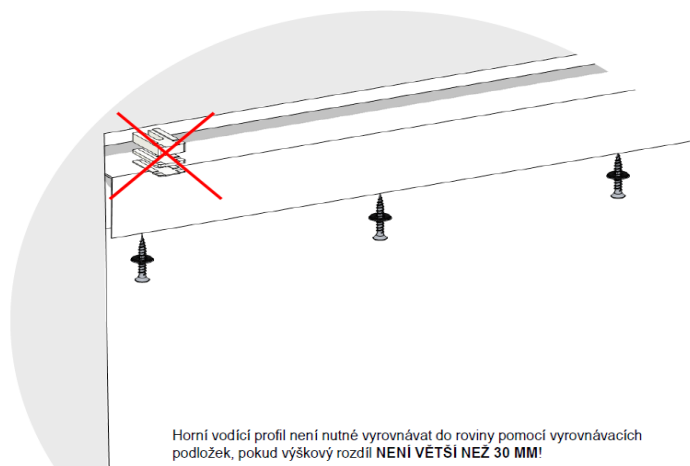
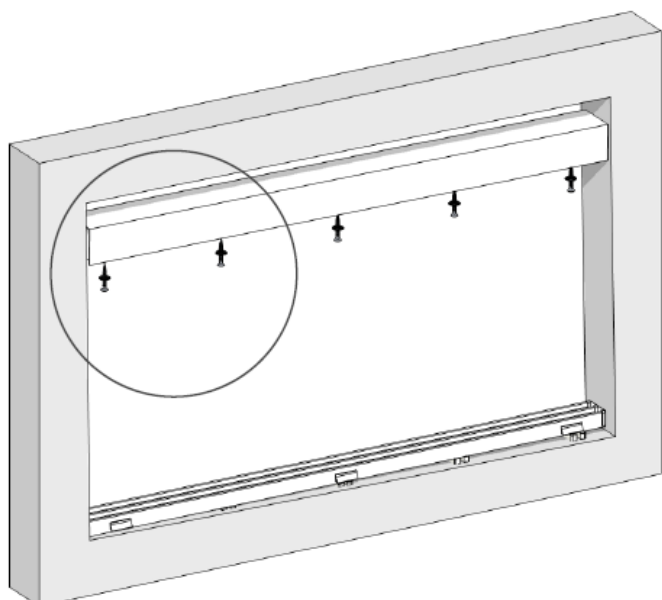
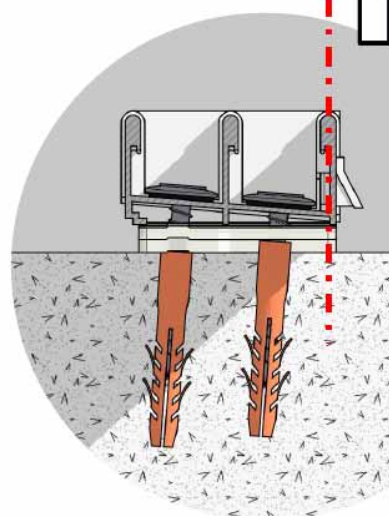
Bezrámový systém



A - A



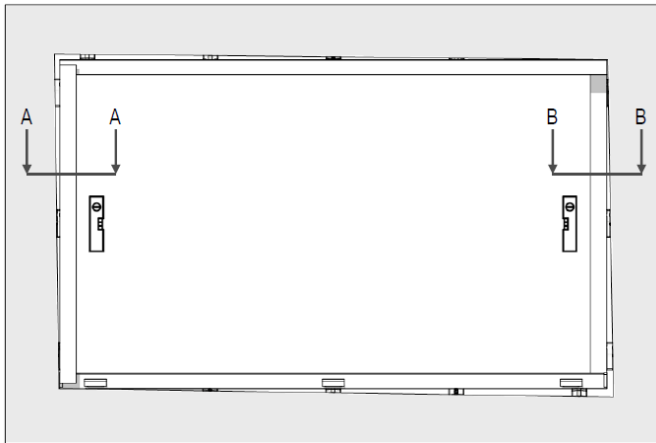
B - B



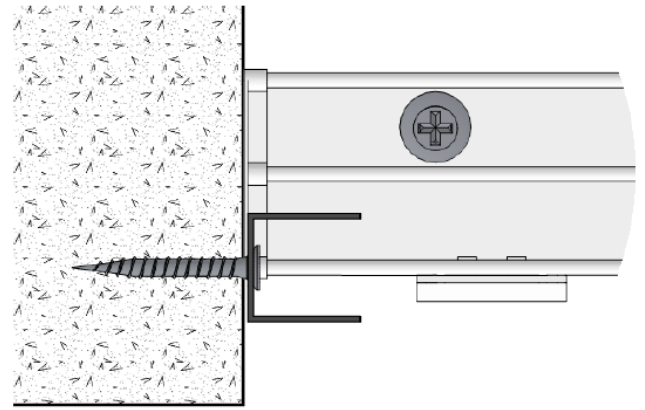
Horní vodící profil není nutné vyrovnávat do roviny pomocí vyrovnávacích podložek, pokud výškový rozdíl **NENÍ VĚTŠÍ NEŽ 30 MM!**

Opakujte postup „Profil spodní kolejnice“ 1, 2, 3, 4
Horní vodící profil není nutné vyrovnávat do roviny pomocí vyrovnávacích podložek, pokud výškový rozdíl **NENÍ VĚTŠÍ NEŽ 30 MM!**

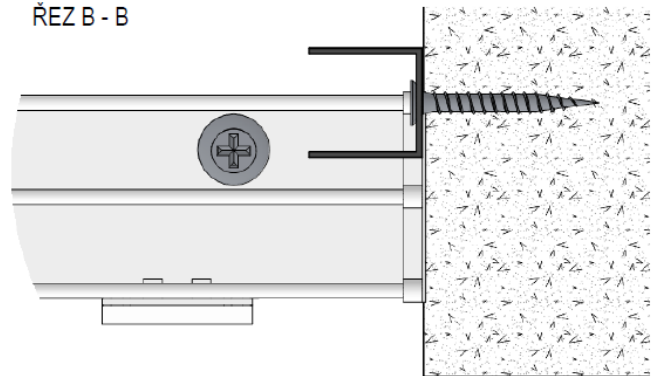
Ukončovací profily



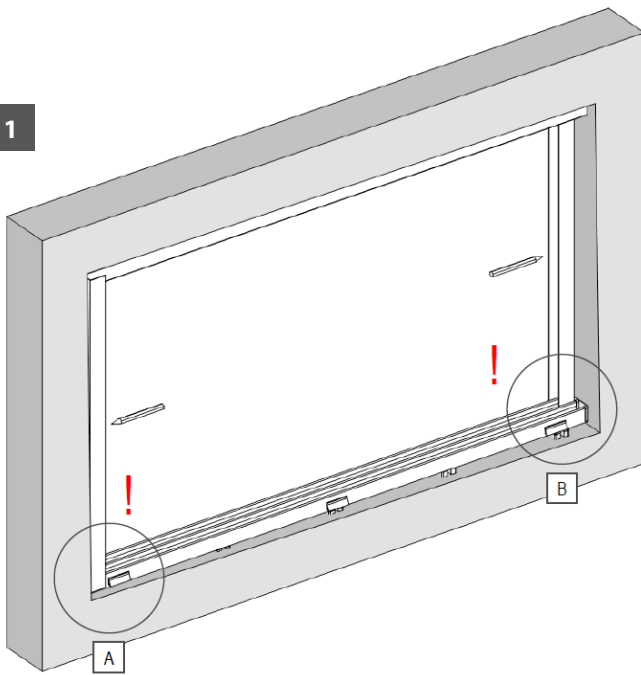
ŘEZ A - A



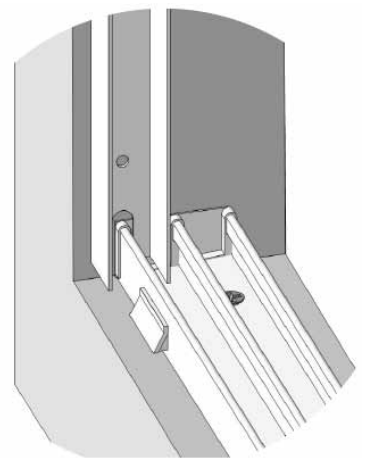
ŘEZ B - B



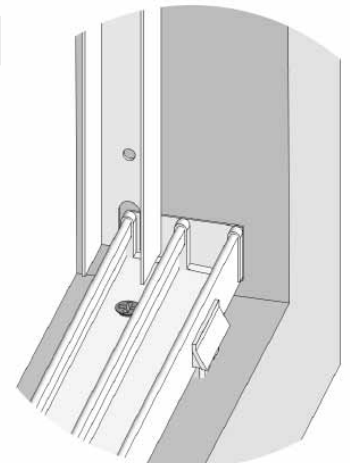
1



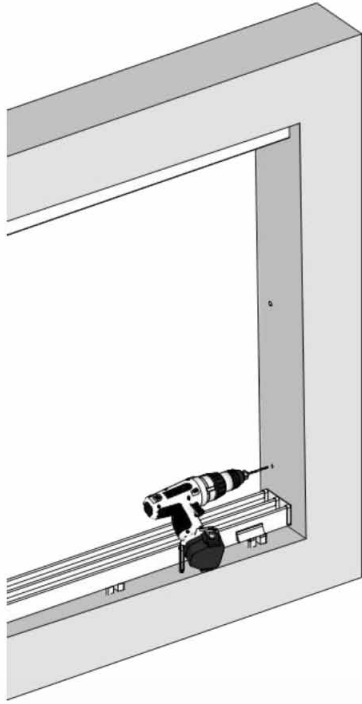
A



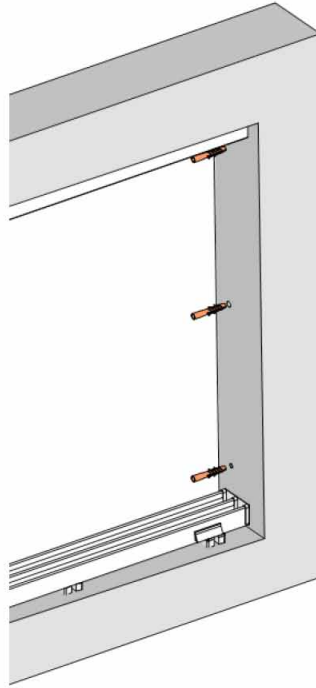
B



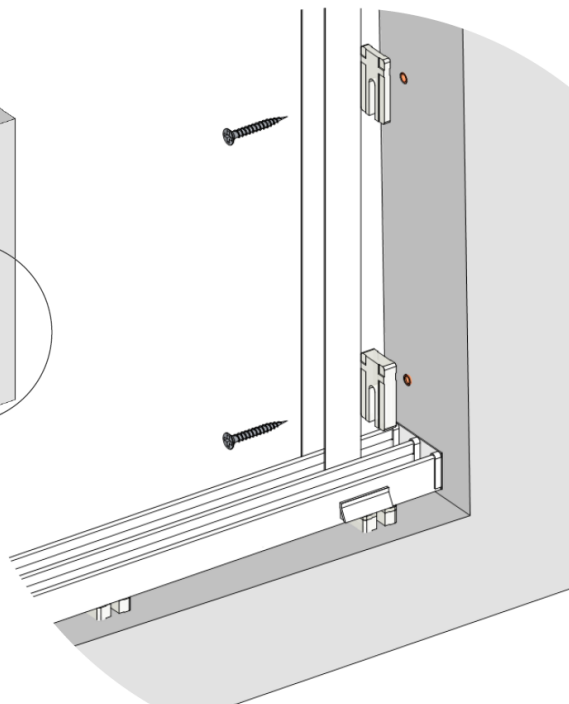
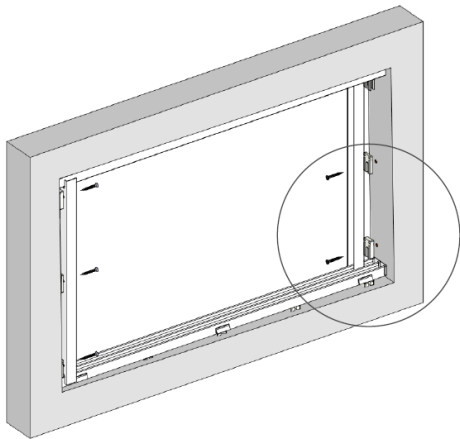
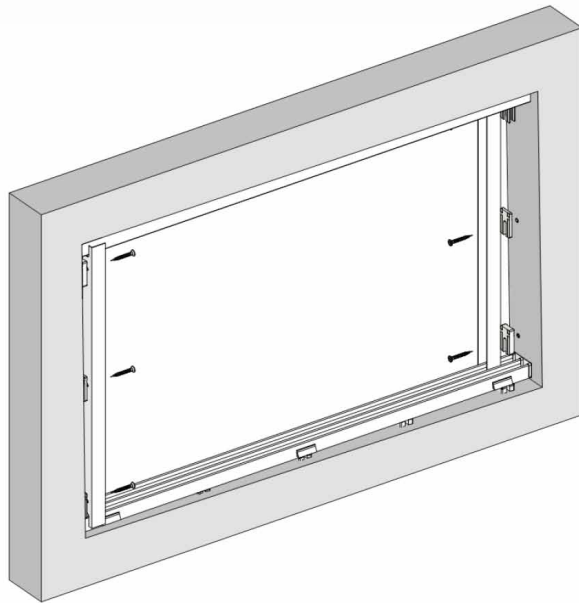
2



3

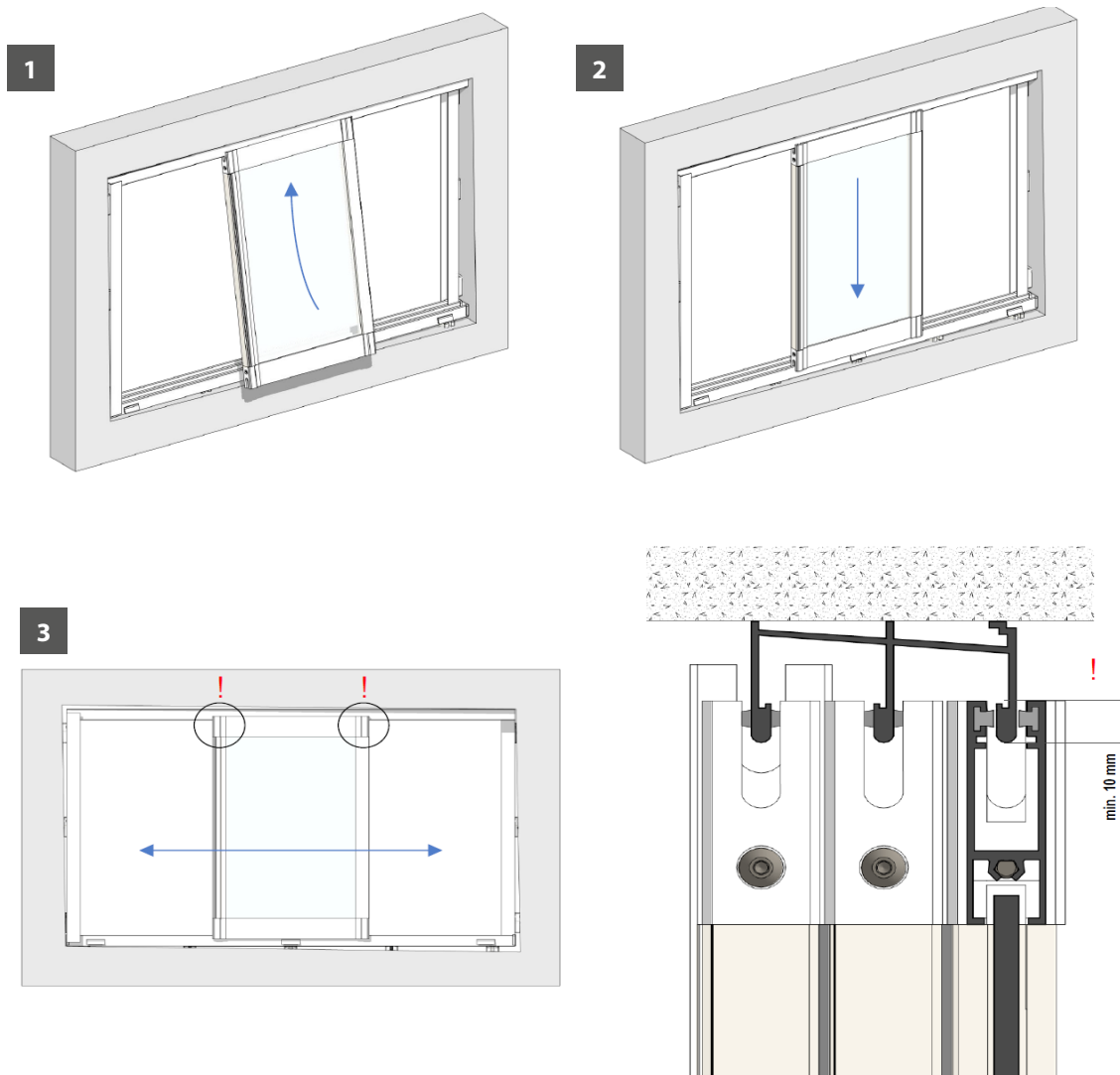
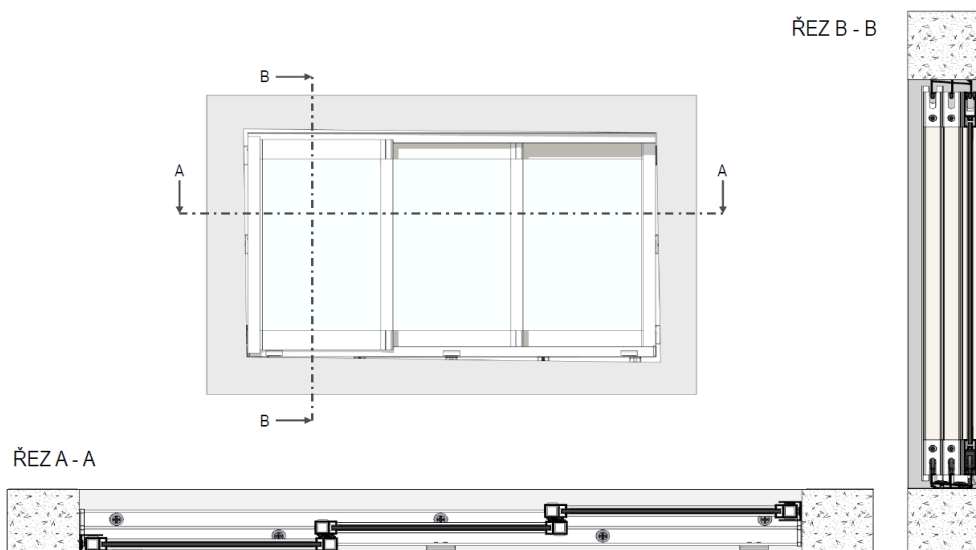


4



Posuvné křídlo

Rámový systém

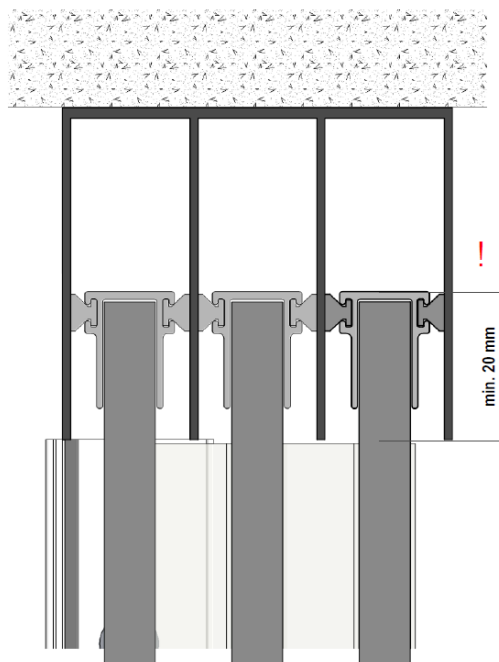
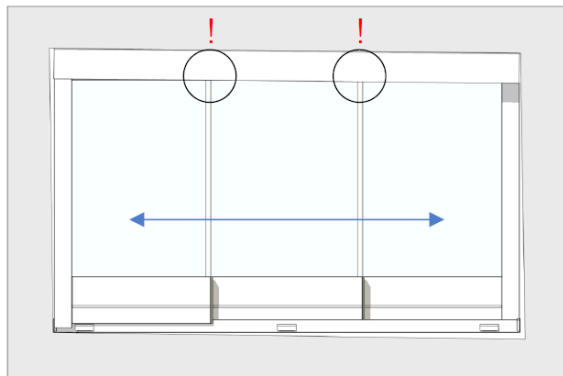


1. Osazeným posuvným křídlem po celé délce zasklení zkontrolujte přesah křídla s horní kolejnici (obr. 1).
2. Opravu provedete snížením (přidáním vyrovnávacích podložek) nebo zvýšením (odebráním vyrovnávacích podložek) horní kolejnici v místech, kde zapuštění křídla není optimální.
3. Osadte zbývající křídla posuvného systému.

Bezrámový systém

(pro bezrámový systém je zde rozdílný pouze obrázek č. 3)

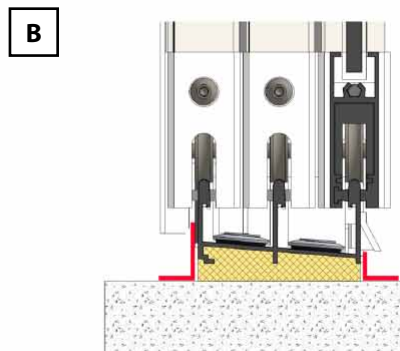
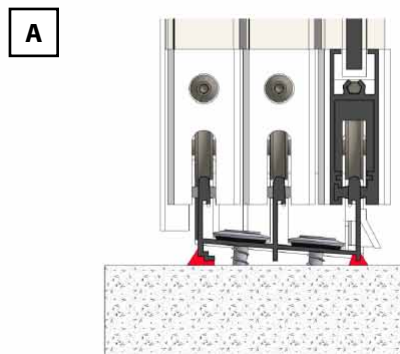
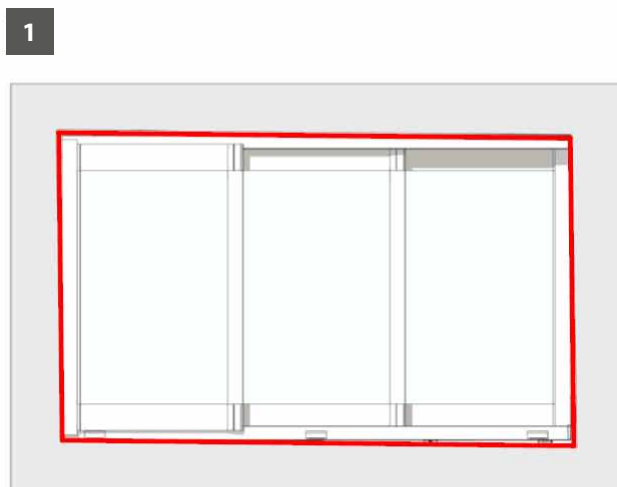
4



1. Osazeným posuvným křídlem po celé délce zasklení zkontrolujte přesah křídla s horní kolejničí (obr. 1).
2. Opravu provedete snížením (přidáním vyrovnávacích podložek) nebo zvýšením (odebráním vyrovnávacích podložek) horní kolejniče v místech, kde zapuštění křídla není optimální.
3. Osadte zbývající křídla posuvného systému.

Dokončovací práce

Zapravení přípojovací spáry



1. Zapravení přípojovací spáry do 5 mm (obr. A) provedte z vnitřní i venkovní strany pomocí silikonového nebo akrylového tmelu.
2. U spár větších 5 mm (obr. B) doporučujeme spáru vyplnit PU pěnou. Po vytvrzení a ořezání pěny doporučujeme spáru překrýt lištami z AL plechu.
3. Lišty je možné nalepit pomocí vhodného lepidla odolného proti povětrnostním vlivům.



ISOTRA a.s.

Bílavecká 2411/1, 746 01 Opava

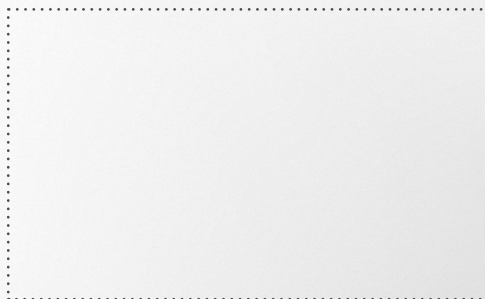
Tel.: **+420 553 685 111**

E-mail: isotra@isotra.cz

www.isotra.cz

Vydání 03/2024

ISOTRA Partner



... chrání vaše soukromí.